



Telycam 深圳市特力科信息技术有限公司

地址: 广东省深圳市龙岗区宝龙工业园宝清路 8 号双环新一代信息技术产业园 A 栋 6 楼

电话: 0086-755-33275155

TLC-700-S-R 30X 高清视频摄像机

1080P60+ 30X 光学变倍 + DVI-I /3G-SDI



产品优势:

- 采用最先进的图像处理系统, 1/1.8 英寸, 200W 高清图像传感器, 以及高品质 30 倍光学镜头, 提供流畅通透的高清图像
- 30 倍光学变倍+12 倍电子变倍, 60 度水平视角
- 3G-SDI 和 DVI-I 同时输出
- 1920x1080p60/59.94 全高清分辨率
- 高精度的电机定位, 安静平稳的机械转动, 快速而精准的聚焦性能
- 支持 WDR 宽动态、3D 降噪功能
- 支持 128 个预置位
- 支持用户自行程序升级
- 菊花链功能: 同时带 VISCA IN 和 VISCA OUT 接口
- 标准的 Sony VISCA 和 Pelco P/D 控制协议, 能兼容绝大多数视频控制端
- 提供多功能红外遥控器
- 多国语言菜单: 支持中文、英文、俄语及西班牙语
- 支持图像翻转功能: 可正装、倒装

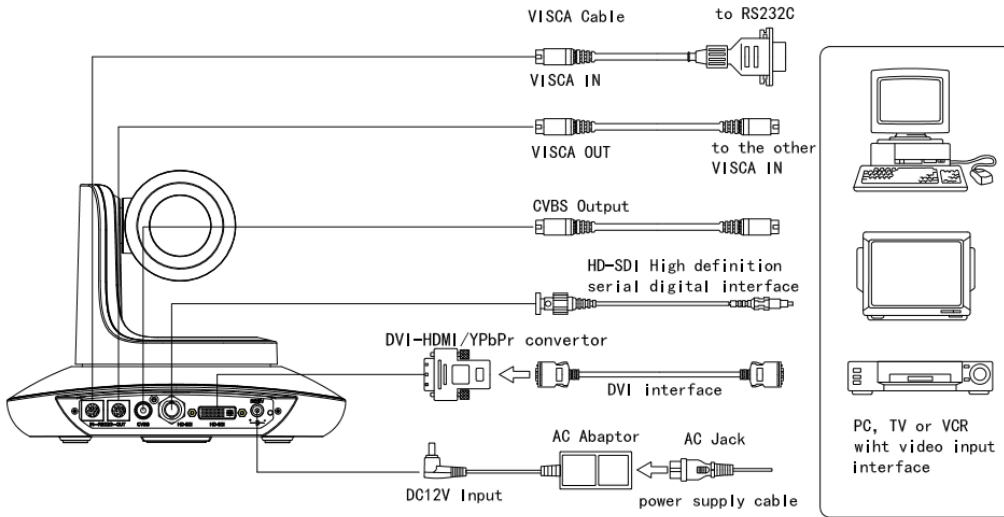


Telycam 深圳市特力科信息技术有限公司

地址: 广东省深圳市龙岗区宝龙工业园宝清路 8 号双环新一代信息技术产业园 A 栋 6 楼

电话: 0086-755-33275155

输入/输出接口图



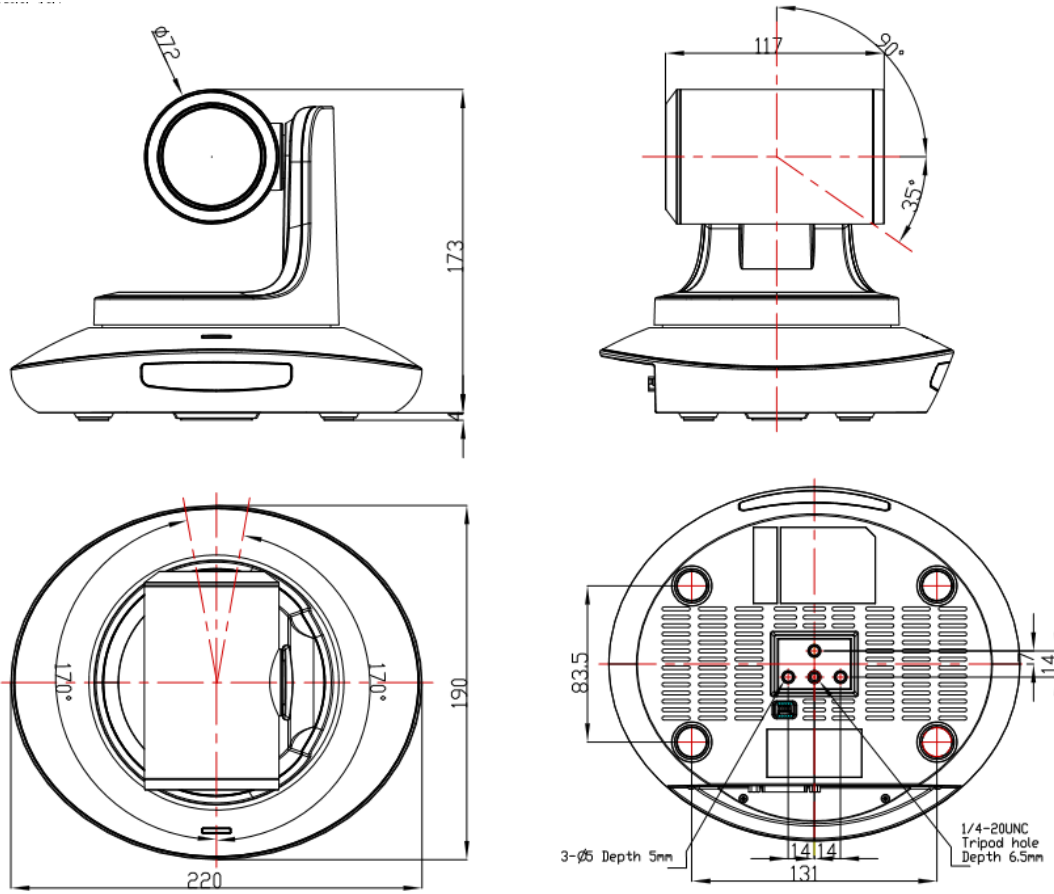
尺寸图 (单位 : 毫米 mm)



Telycam 深圳市特力科信息技术有限公司

地址: 广东省深圳市龙岗区宝龙工业园宝清路 8 号双环新一代信息技术产业园 A 栋 6 楼

电话: 0086-755-33275155



技术参数

型号	TLC-700-S-R	
图像传感器	1/1.8 英寸高质量高清 CMOS 传感器	
视频制式	DVI -I (HDMI) 接口	3G-SDI 接口
	1080p59.94/50/29.97/25	1080p59.94/50/29.97/25
	1080i59.94/50; 720p59.94/50/29.97/25	1080i59.94/50; 720p59.94/50/29.97/25
变倍	30X 光学变倍 + 12X 电子变倍	
水平视角	3° (近) ~ 60° (远)	
水平转动角度	$-170^\circ \sim +170^\circ$	
俯仰转动角度	$-35^\circ \sim +90^\circ$	
水平运动速度	$0^\circ \sim 120^\circ/\text{秒}$	
俯仰运动速度	$0^\circ \sim 80^\circ/\text{秒}$	
预置位	128	
控制接口	RS232/RS485	

网址 : <https://www.telycam.cn>



Telycam 深圳市特力科信息技术有限公司

地址: 广东省深圳市龙岗区宝龙工业园宝清路 8 号双环新一代信息技术产业园 A 栋 6 楼

电话: 0086-755-33275155

视频接口	DVI-I, 3G-SDI
信噪比	75dB
焦距	f = 4.5mm(近) ~ 135mm(远)
最低照度	0.2Lux(白天), 0.1Lux(夜晚), 0.005Lux(DSS 打开)
白平衡	自动/手动
聚焦	自动/手动
光圈	自动/手动
电子快门	自动/手动
背光补偿	自动/手动
输入电压	DC12V
尺寸 (W x H x W)	220mm×173mm×117mm
净重	1.25KG (2.8 磅)