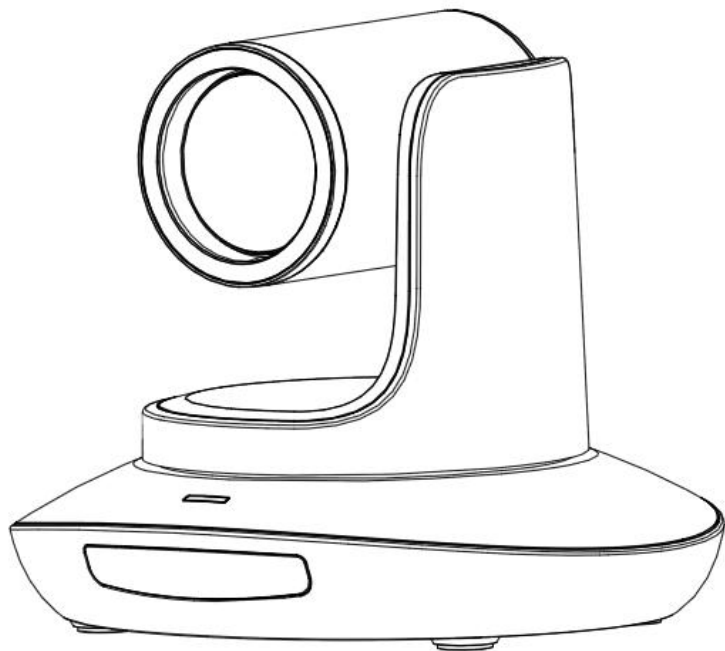


USB3.0 高清彩色视频摄像机



用户使用手册

V1.2 版

(中文版)

J.BC.0205.0089

目 录

安全指导.....	2
装箱清单.....	2
快速开始.....	3
产品优势.....	4
产品规格.....	5
摄像机接口说明.....	6
外型尺寸.....	6
遥控器使用说明.....	7
VISCA IN 接口.....	9
VISCA 协议.....	10
PELCO-D 协议.....	17
PELCO-P 协议.....	18
OSD 菜单.....	19
UVC 控制.....	23

安全指导

1. 在安装设备过程中，务必仔细阅读本安全指导，要严格按照安装使用说明进行操作。
2. 本设备电源适配器的电源电压为 100-240V~ 50-60HZ, 在本设备的适配与外部电源连接时，请确认电源规格在此范围内。
3. 本设备标准供电电压为 DC 12V, 额定电压 2A，建议搭配本设备自带电源适配器使用。
4. 请将电源线、视频线及控制线等置于不被践踏到的地方，不要在电源线上堆置任何物品，保护好电缆，尤其是连接部分必须牢固。
5. 将设备放置在 0°C 至 50°C，适度小于 90% 的环境中使用。放置异物进入机内且勿将腐蚀性液体溅到机器上，以防出现危险。
6. 运输、保管及安装过程中要防止重压、剧烈振动和浸泡，以免损坏产品。
7. 请不要擅自拆卸摄像机及防护盖，机内并无用户可自行维修的零件，有关工作，请交由有资格的维修人员进行操作。
8. 射频线及控制线应采用屏蔽线并独立布线，不能与其他线缆混在一起。避免将摄像机瞄准强光物体，例如：太阳、强光灯等。
9. 清洗摄像机外壳时，请使用干的软布擦拭，如污垢严重时，请使用中性清洁剂轻轻擦拭。不要用强烈的或带有研磨性的清洁剂，以免划伤摄像机前盖透明片，影响图像质量。
10. 不要抓住摄像机头部来移动摄像机。不要用手来旋转摄像机的头部，否则可能会引起机械故障。
11. 本产品应放在平稳的桌面或其它水平面上，不可将本产品倾斜安装；
12. 电源极性



注意！特定频率下的电磁场可能会影响本机的图像！

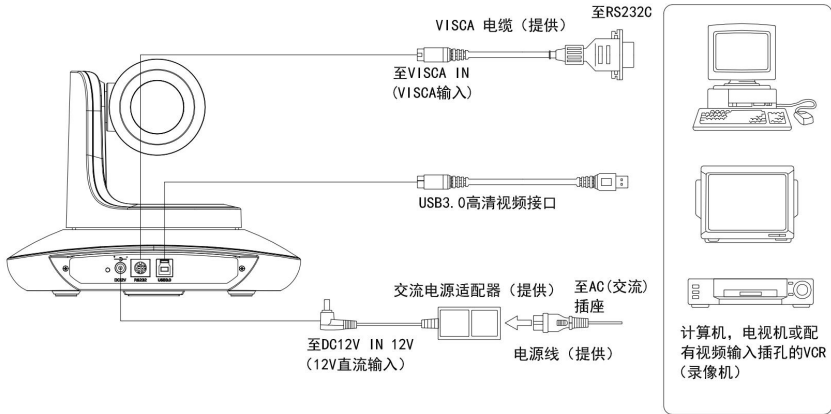
装箱清单

打开包装时，请检查并确认所有应提供的附件

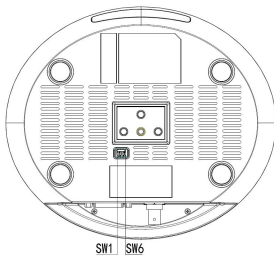
摄像机.....	1
电源适配器.....	1
电源线.....	1
RS232 串口线.....	1
USB3.0 线.....	1
遥控器.....	1
用户使用手册.....	1
双面胶垫.....	1
合格证.....	1

快速开始

1. 开机前请检查接线是否正确。



2. 底部拨码开关的设置



底部拨码控制 (ARM)			
	SW-1	SW-2	说明
1	OFF	OFF	Updating mode (软件升级模式)
2	ON	OFF	Debugging mode (生产线调试模式)
3	OFF	ON	Undefined(未定义)
4	ON	ON	Working mode (正常工作模式)

底部拨码控制 (IR CODE TYPE)			
	SW-3	SW-4	说明
1	OFF	OFF	Working mode(正常工作模式)
2	ON	OFF	Debugging mode (生产线调试模式)
3	OFF	ON	Debugging mode (生产线调试模式)
4	ON	ON	Debugging mode (生产线调试模式)

底部拨码控制 (USB)			
	SW-5	SW-6	说明
1	OFF	OFF	Working mode(正常工作模式)
2	ON	OFF	Updating mode (软件升级模式)
3	OFF	ON	Undefined(未定义)
4	ON	ON	Undefined(未定义)

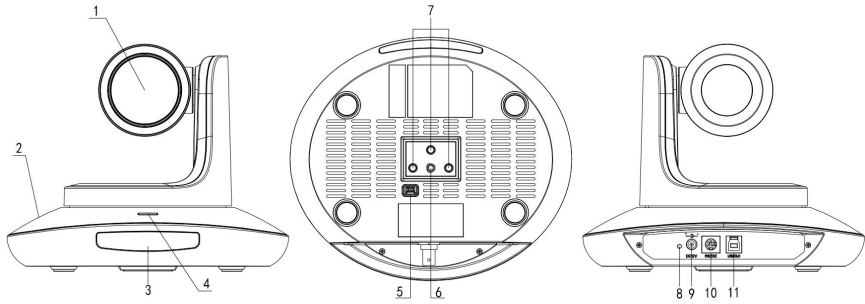
产品优势

- 采用最先进的 DSP，1/2.8 英寸 500 万像素传感器，以及高品质 12 倍 72.5 度广角光学镜头，保证高清图像的流畅与通透性
- 快速切换视频制式：只需要 1 秒钟
- 12X 光学变倍加 12X 电子变倍
- 快速而精准的聚焦性能
- 支持用户自行程序升级
- 兼容 USB2.0 输出
- 支持 RS232&RS485 接口控制
- 多达 128 个预置位可设置
- 兼容标准的 UVC1.5 协议，能兼容绝大多数的视频会议软件，提供客户开发接口
- 提供多功能红外遥控器，支持遥控器切换视频制式
- 支持红外透传功能，可将客户机遥控器代码通过 VISCA IN 口透传到客户主机上，方便客户开发
- 多国语言菜单：支持中文、英文

产品规格

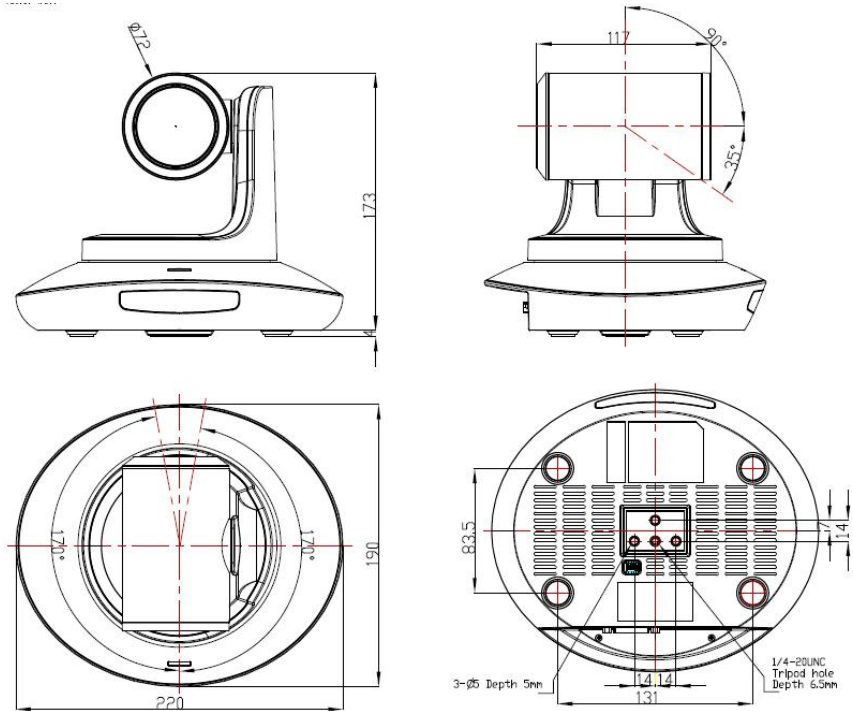
输出制式	USB3.0	1920*1080P30/25; 1280*720P60/50/30/25/15; 720*576P30; 704*576P30; 640*480P30/25; 352*288P30; 320*240P30; 176*144P30; 160*120P30
	USB2.0	1280*720P15; 720*576P30; 704*576P30; 640*480P30/25; 352*288P30; 320*240P30; 176*144P30; 160*120P30
视频接口	USB3.0, 兼容 USB2.0	
传感器	1/2.8 英寸高质量, 500 万高清 CMOS 传感器	
镜头	f=3.92~47.32mm(12X), F1.8-14, 视角: 72.5°(广角)-6.3°(窄角)	
云台范围	水平:±170°; 俯仰:-30°~+90°, 可倒装	
云台速度	水平: 0.1°-120°/s; 俯仰: 0.1°-80°/s	
预置位数量	遥控器 10 个, 串口 128 个, 预置位精度: 0.1°	
控制接口	RS232/RS485、USB3.0/USB2.0	
最低照度	0.01 Lux	
白平衡	自动跟踪、手动、钠灯、日光灯、自动、室内、室外、键控	
聚焦	自动、手动	
光圈	自动、手动	
快门	自动、手动	
宽动态	支持	
背光补偿	支持	
2D 降噪	支持	
3D 降噪	支持	
输入电压	DC12V	
尺寸	220mm×173mm×117mm	
净重	1.35KG (3LB)	

摄像机接口说明



- | | | |
|-----------|---------------|--------------------|
| 1. 镜头 | 5. 底部拨码开关 | 9. DC12V 电源输入 |
| 2. 机座 | 6. 三脚架安装螺丝孔 | 10. RS232 控制口 (输入) |
| 3. 红外接收面板 | 7. 安装定位孔 | 11. USB3.0 接口 |
| 4. 状态指示灯 | 8. 电源指示灯 (红色) | |

外型尺寸 (毫米)



红外遥控器使用说明



LED 功能指示

按下任意按键显示红色：表示当前选择的是控制摄像机；

按下任意按键显示绿色：表示当前选择的是会议中端；

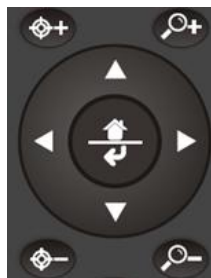
按下任意按键显示蓝色：表示当前选择的是电视机；

电源键

红色按键： 正常工作模式下短按后摄像机进入待机模式，再按一次摄像机重新进行自检并回到 HOME 位置，如已开启上电模式则自动指向指定预置位位置；

绿色按键： 终端电源键（需学习）

蓝色按键： 电视机电源键（需学习）



聚焦调整键： +/-

手动调整聚焦位置，仅在手动聚焦模式下有效；

变倍调整键： +/-

调整镜头变倍的倍率；

导航键： 上下左右

在正常工作模式下，用来调整云台的位置，进入菜单后用来对菜单参数进行调整；

确认/Home 键： 正常工作模式下，短按使云台回到 home 位置，进入菜单后用来对菜单选项进行确认；

菜单键：

正常工作模式下，按下进入菜单，进入菜单后用来返回上一级菜单；



数字键

保存预置位： 长按数字键 3S 保存当前 PTZ 位置到相应预置位；

擦除预置位： 擦除+数字键 擦除相应预置位，长按擦除键 3S 可以清除所有预置位；

调用预置位： 短按数字键 以调用相应预置位；



学习功能：

1、按下绿色电源按键后，绿色指示灯亮起 1s 后熄灭，表示切换到会议终端控制模式；

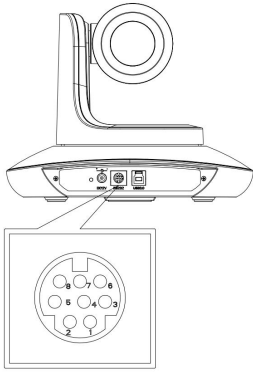
2.**单一按键对码：**同时按 Home 键+"1"键长按 3s，绿色指示灯亮起，进入按键学习模式，再按下需要学习的按键，LED 开始闪烁（1HZ），即可开始学习，用终端遥控器对准本遥控器的红外管（距离 10cm 左右），并按下需要学习的按键，学习完成后 LED 重新长亮，此时可以按下本机遥控器其他需要学习的按键继续学习，直到所有需要学习的按键都学习完成，再同时按下 Home 键和"0"退出并保存遥控器数据，如学习不成功，则 15s 后进入正常工作状态，LED 熄灭；

3.**全部按键对码：**同时按 Home 键+"2"键长按 3s，绿色 LED 以 1HZ 的频率闪烁，进入全部按键学习模式，此时，用已经学习好的遥控器对准本遥控器的红外管，距离 10cm 左右，并**开启全部按键发送模式**学习完成后 LED 熄灭，如学习不成功，则 15s 后进入正常工作状态，LED 熄灭；

4.**开启全部按键发送模式：**同时按菜单+"3"键长按 3s，遥控器进入全部按键发送状态；

5.电视控制模式下学习功能与终端模式下相同；

VISCA IN 接口



No.	功能
1	DTR
2	DSR
3	TXD
4	GND
5	RXD
6	A
7	IR OUT
8	B

VISCA IN 与 DB9 接线表

摄像机 VISCA IN		Windows DB-9	
1	DTR	6	DSR
2	DSR	4	DTR
3	TXD	2	RXD
4	GND	5	GND
5	RXD	3	TXD
6	A(+)		
7	IR OUT		
8	B(-)		

VISCA IN 与 RS485 接线表

摄像机 VISCA IN	RS485	
1	DTR	
2	DSR	
3	TXD	
4	GND	GND
5	RXD	
6	A(+)	A(+)
7	IR OUT	
8	B(-)	B(-)

串口通信配置信息

参数	值	参数	值
波特率	2400/4800/9600/115200	停止位	1 位
起始位	1 位	校验位	无
数据位	8 位		

VISCA 协议

第 1 部分 摄像机返回命令

Ack/Completion Message		
	命令包	注释
ACK	z0 41 FF	Returned when the command is accepted.
Completion	z0 51 FF	Returned when the command has been executed.

z = 摄像机地址 + 8

Error Messages		
	命令包	注释
Syntax Error	z0 60 02 FF	Returned when the command format is different or when a command with illegal command parameters is accepted
Command Not Executable	z0 61 41 FF	Returned when a command cannot be executed due to current conditions. For example, when commands controlling the focus manually are received during auto focus.

第 2 部分 摄像机控制命令

命令	功能	命令包	注释
AddressSet	Broadcast	88 30 01 FF	Address setting
IF_Clear	Broadcast	88 01 00 01 FF	I/F Clear
CAM_Power	On	8x 01 04 00 02 FF	Power ON/OFF
	Off	8x 01 04 00 03 FF	
CAM_Zoom	Stop	8x 01 04 07 00 FF	p = 0(low)~7(high)
	Tele(Standard)	8x 01 04 07 02 FF	
	Wide(Standard)	8x 01 04 07 03 FF	
	Tele(Variable)	8x 01 04 07 2p FF	
	Wide(Variable)	8x 01 04 07 3p FF	
	Direct	8x 01 04 47 0p 0q 0r 0s FF	pqrs: Zoom Position (0(wide)~0x4000(tele))
CAM_Focus	Stop	8x 01 04 08 00 FF	pqrs: Focus Position
	Far(Standard)	8x 01 04 08 02 FF	
	Near(Standard)	8x 01 04 08 03 FF	
	Direct	8x 01 04 48 0p 0q 0r 0s FF	
	One Push AF	8x 01 04 18 01 FF	
CAM_ZoomFocus	Direct	8x 01 04 47 0p 0q 0r 0s 0t 0u 0v 0w FF	pqrs: Zoom Position (0(wide)~0x4000(tele)) tuvw: Focus Position
CAM_WB	Auto	8x 01 04 35 00 FF	
	Indoor	8x 01 04 35 01 FF	
	Outdoor	8x 01 04 35 02 FF	
	OnePush	8x 01 04 35 03 FF	

命令	功能	命令包	注释
	ATW	8x 01 04 35 04FF	
	Manual	8x 01 04 35 05 FF	
	Sodium Lamp	8x 01 04 35 08 FF	
	Fluorescent lamp	8x 01 04 35 09 FF	
CAM_RGain	Reset	8x 01 04 03 00 FF	Manual Control of R Gain
	Up	8x 01 04 03 02 FF	
	Down	8x 01 04 03 03 FF	
	Direct	8x 01 04 43 00 00 0p 0q FF	pq: R Gain (0~0xFF)
CAM_Bgain	Reset	8x 01 04 04 00 FF	Manual Control of B Gain
	Up	8x 01 04 04 02 FF	
	Down	8x 01 04 04 03 FF	
	Direct	8x 01 04 44 00 00 0p 0q FF	pq: B Gain (0~0xFF)
CAM_AE	Full Auto	8x 01 04 39 00 FF	Automatic Exposure mode
	Manual	8x 01 04 39 03 FF	Manual Control mode
	Shutter Priority	8x 01 04 39 0A FF	Shutter Priority mode
	Iris Priority	8x 01 04 39 0B FF	Iris Priority mode
	Bright	8x 01 04 39 0D FF	Bright mode(Manual control)
CAM_Shutter	Reset	8x 01 04 0A 00 FF	Shutter Setting
	Up	8x 01 04 0A 02 FF	
	Down	8x 01 04 0A 03 FF	
	Direct	8x 01 04 4A 00 00 0p 0q FF	pq: Shutter Position (0~0x15)
CAM_Iris	Reset	8x 01 04 0B 00 FF	Iris Setting
	Up	8x 01 04 0B 02 FF	
	Down	8x 01 04 0B 03 FF	
	Direct	8x 01 04 4B 00 00 0p 0q FF	pq: Iris Position (0~ 0x11)
CAM_Gain	Reset	8x 01 04 0C 00 FF	Gain Setting
	Up	8x 01 04 0C 02 FF	
	Down	8x 01 04 0C 03 FF	
	Direct	8x 01 04 0C 00 00 0p 0q FF	pq: Gain Positon (0~0x0E)
CAM_Bright	Reset	8x 01 04 0D 00 FF	Bright Setting
	Up	8x 01 04 0D 02 FF	
	Down	8x 01 04 0D 03 FF	
	Direct	8x 01 04 4D 00 00 0p 0q FF	pq: Bright l Positon ()
CAM_WDR	On	8x 01 04 3D 02 FF	WDR ON/OFF

命令	功能	命令包	注释
	Off	8x 01 04 3D 03 FF	
	Direct	8x 01 04 D3 0p FF	pq: WDR Position (1~0x06)
CAM_BackLight	On	8x 01 04 33 02 FF	BackLight On
	Off	8x 01 04 33 03 FF	BackLight Off
CAM_Sharpness	Reset	8x 01 04 02 00 FF	Sharpness Control
	Up	8x 01 04 02 02 FF	
	Down	8x 01 04 02 03 FF	
	Direct	8x 01 04 42 00 00 0p 0q FF	pq: Aperture Gain (0~0x04)
CAM_Preset	Reset	8x 01 04 3F 00 0p FF	p: Preset Number(=0 to 127) Corresponds to 0 to 9 on the Remote Commander
	Set	8x 01 04 3F 01 0p FF	
	Recall	8x 01 04 3F 02 0p FF	
CAM_LR_Reverse	On	8x 01 04 61 02 FF	Image Flip Horizontal ON/OFF
	Off	8x 01 04 61 03 FF	
CAM_PictureFlip	On	8x 01 04 66 02 FF	Image Flip Vertical ON/OFF
	Off	8x 01 04 66 03 FF	
CAM_MountMode	UP	8x 01 04 A4 02 FF	Mount Up
	Down	8x 01 04 A4 03 FF	Mount Down
CAM_Saturation	Direct	8x 01 04 A1 00 00 00 0p FF	(0~0x0E)
CAM_2D Noise Reduction	Direct	8x 01 04 53 0p FF	(0~0x05)
CAM_3D Noise Reduction	Direct	8x 01 04 54 0p FF	(0~0x03)
CAM_NewBright	Direct	81 01 04 A4 00 00 0p 0q FF	(0~0x0F)
CAM_Constrast	Direct	81 01 04 A2 00 00 0p 0q FF	(0~0x0F)
CAM_Gamma	Direct	8x 01 04 5B 0p FF	(0~0x04)
FLICK	Off	81 01 04 23 00 FF	
	50HZ	81 01 04 23 01 FF	
	60HZ	81 01 04 23 02 FF	
SYS_Menu	Menu On	8x 01 06 06 02 FF	Turn on the menu
	Menu Off	8x 01 06 06 03 FF	Turn off the menu
IR_Transfer	Transfer On	8x 01 06 1A 02 FF	Receive IR(remote commander) CODE from VISCA communication ON/OFF
	Transfer Off	8x 01 06 1A 03 FF	
IR_Receive	On	8x 01 06 08 02 FF	IR(remote commander)receive ON/OFF
	Off	8x 01 06 08 03 FF	
	On/Off	8x 01 06 08 10 FF	

命令	功能	命令包	注释
Pan_tiltDrive	Up	8x 01 06 01 VV WW 03 01 FF	VV: Pan speed 0x01 (low speed) to 0x18 (high speed) WW: Tilt speed 0x01 (low speed) to 0x14 (high speed) YYYY: Pan Position(TBD) ZZZZ: Tilt Position(TBD)
	Down	8x 01 06 01 VV WW 03 02 FF	
	Left	8x 01 06 01 VV WW 01 03 FF	
	Right	8x 01 06 01 VV WW 02 03 FF	
	Upleft	8x 01 06 01 VV WW 01 01 FF	
	Upright	8x 01 06 01 VV WW 02 01 FF	
	DownLeft	8x 01 06 01 VV WW 01 02 FF	
	DownRight	8x 01 06 01 VV WW 02 02 FF	
	Stop	8x 01 06 01 VV WW 03 03 FF	
	AbsolutePosition	8x 01 06 02 VV WW 0Y 0Y 0Y 0Y 0Z 0Z 0Z 0Z FF	
	RelativePosition	8x 01 06 03 VV WW 0Y 0Y 0Y 0Y 0Z 0Z 0Z 0Z FF	
	Home	8x 01 06 04 FF	
Reset	8x 01 06 05 FF		
Pan-tiltLimitSet	Set	8x 01 06 07 00 0W 0Y 0Y 0Y 0Y 0Z 0Z 0Z 0Z FF	W:1 UpRight 0:DownLeft YYYY: Pan Limit Position(TBD) ZZZZ: Tilt Limit Position(TBD)
	Clear	8x 01 06 07 01 0W 07 0F 0F 0F 07 0F 0F 0F FF	

第 3 部分 查询命令

命令	命令包	返回包	注释
CAM_PowerInq	8x 09 04 00 FF	y0 50 02 FF	On
		y0 50 03 FF	Off(Standby)
CAM_ZoomPosInq	8x 09 04 47 FF	y0 50 0p 0q 0r 0s FF	pqrs: Zoom Position
CAM_FocusModelInq	8x 09 04 38 FF	y0 50 02 FF	Auto Focus
		y0 50 03 FF	Manual Focus
CAM_FocusPosInq	8x 09 04 48 FF	y0 50 0p 0q 0r 0s FF	pqrs: Focus Position
CAM_WBModeInq	8x 09 04 35 FF	y0 50 00 FF	Auto
		y0 50 01 FF	Indoor mode
		y0 50 02 FF	Outdoor mode
		y0 50 03 FF	OnePush mode
		y0 50 04 FF	ATW
		y0 50 05 FF	Manual
CAM_RGainInq	8x 09 04 43 FF	y0 50 00 00 0p 0q FF	pq: R Gain
CAM_BGainInq	8x 09 04 44 FF	y0 50 00 00 0p 0q FF	pq: B Gain
CAM_AEModeInq	8x 09 04 39 FF	y0 50 00 FF	Full Auto
		y0 50 03 FF	Manual
		y0 50 0A FF	Shutter priority

		y0 50 0B FF	Iris priority
		y0 50 0D FF	Bright
CAM_ShutterPosInq	8x 09 04 4A FF	y0 50 00 00 0p 0q FF	pq: Shutter Position
CAM_IrisPosInq	8x 09 04 4B FF	y0 50 00 00 0p 0q FF	pq: Iris Position
CAM_GainPosInq	8x 09 04 4C FF	y0 50 00 00 0p 0q FF	pq: Gain Position
CAM_BrightPosInq	8x 09 04 4D FF	y0 50 00 00 0p 0q FF	pq: Bright Position
CAM_ExpCompModeInq	8x 09 04 3E FF	y0 50 02 FF	On
		y0 50 03 FF	Off
CAM_ExpCompPosInq	8x 09 04 4E FF	y0 50 00 00 0p 0q FF	pq: ExpComp Position
CAM_ApertureInq	8x 09 04 42 FF	y0 50 00 00 0p 0q FF	pq: Aperture Gain
CAM_MemoryInq	8x 09 04 3F FF	y0 50pp FF	pp: Memory number last operated.
SYS_MenuModeInq	8x 09 06 06 FF	y0 50 02 FF	On
		y0 50 03 FF	Off
CAM_LR_ReverseInq	8x 09 04 61 FF	y0 50 02 FF	On
		y0 50 03 FF	Off
CAM_PictureFlipInq	8x 09 04 66 FF	y0 50 02 FF	On
		y0 50 03 FF	Off
CAM_IDInq	8x 09 04 22 FF	y0 50 0p 0q 0r 0s FF	pqrs: Camera ID
CAM_VersionInq	8x 09 00 02 FF	y0 50 ab cd mn pq rs tu vw FF	
VideoSystemInq	8x 09 06 23 FF	y0 50 pp FF	pp: 0-21 Video format 0:1080P60 1:1080P50 2:1080I60 3:1080I50 4:1080P30 5:1080P25 6:720P60 7:720P50 8:720P30 9:720P25 10:1024*768P30 11:800*600P30 12:1024*576P30 13:960*540P30 14:704*576P30 15:640*480P30 16:576*448P30 17:768*448P30 18:640*360P30 19:512*288P30 20:352*288P30 21:176*144P30
IR_Transfer	8x 09 06 1A FF	y0 50 02 FF	On
		y0 50 03 FF	Off
IR_Receive	8x 09 06 08 FF	y0 50 02 FF	On
		y0 50 03 FF	Off
IR_ReceiveReturn		y0 07 7D 01 04 00 FF	Power ON/OFF
		y0 07 7D 01 04 07 FF	Zoom tele/wide
		y0 07 7D 01 04 38 FF	AF On/Off
		y0 07 7D 01 04 33 FF	CAM_Backlight
		y0 07 7D 01 04 3F FF	CAM_Memory
		y0 07 7D 01 06 01 FF	Pan_tiltDrive
Pan-tiltMaxSpeedInq	8x 09 06 11 FF	y0 50 ww zz FF	ww: PanMaxSpeed zz: Tilt Max Speed
Pan-tiltPosInq	8x 09 06 12 FF	y0 50 0w 0w 0w 0w 0z 0z 0z 0z FF	www: PanPosition zzzz: Tilt Position

注：以上表中【x】表示要操作的摄像机地址，【y】=【x+8】。

VISCA 云台绝对位置参数表:

水平角度	对应 VISCA 参数	垂直角度	对应 VISCA 参数
-170	0xF670	-30	0xFE50
-135	0xF868	0	0x0000
-90	0xFAF0	30	0x01B0
-45	0xFD78	60	0x0360
0	0x0000	90	0x510
45	0x0288		
90	0x0510		
135	0x0798		
170	0x0990		

VISCA 云台速度等级表:

Pan(度/秒)		tilt(度/秒)	
0	0.3	0	0.3
1	1	1	1
2	1.5	2	1.5
3	2.2	3	2.2
4	2.4	4	3.6
5	2.6	5	4.7
6	2.8	6	6
7	3.0	7	8
8	3.2	8	10
9	3.4	9	12
10	3.8	10	15
11	4.5	11	18
12	6	12	23
13	9	13	30
14	15	14	39
15	19	15	48
16	25	16	59
17	32	17	69
18	38	18	80
19	45		
20	58		
21	75		
22	88		
23	105		
24	120		

Shutter speed		60/30mode	50/25mode	Iris		
	21	1/10000	1/10000		0	close
	20	1/6000	1/6000		1	F14
	19	1/4000	1/3500		2	F11
	18	1/3000	1/2500		3	F9.6
	17	1/2000	1/1750		4	F8
	16	1/1500	1/1250		5	F6.8
	15	1/1000	1/1000		6	F5.6
	14	1/725	1/600		7	F4.8
	13	1/500	1/425		8	F4
	12	1/350	1/300		9	F3.4
	11	1/250	1/215		10	F2.8
	10	1/180	1/150		11	F2.4
	9	1/125	1/120		12	F2
8	1/100	1/100	13	F1.6		

	7	1/90	1/75			
	6	1/60	1/50			
	5	1/30	1/25			
	4	1/15	1/12			
	3	1/8	1/6			
	2	1/4	1/3			
	1	1/2	1/2			
	0	1/1	1/1			
Gain	0	0dB		Gain	8	16dB
	1	2dB			9	18dB
	2	4dB			10	20dB
	3	6dB			11	22dB
	4	8dB			12	24dB
	5	10dB			13	26dB
	6	12dB			14	28dB
	7	14dB			15	30dB

PELCO-D 协议命令列表

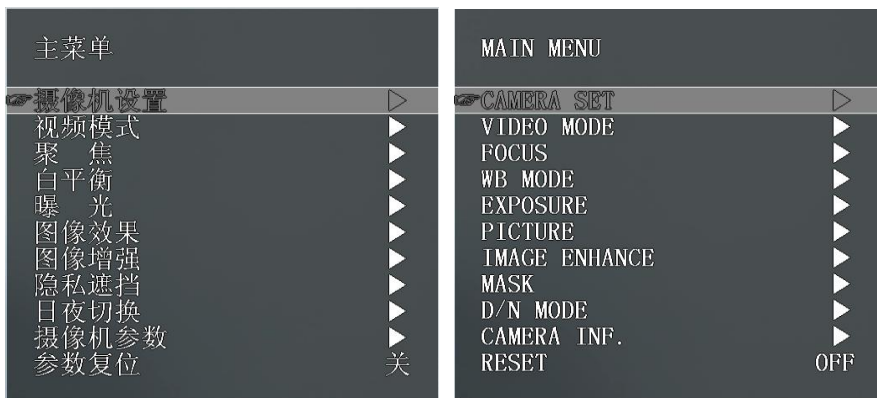
Function	Byte 1	Byte2	Byte3	Byte4	Byte5	Byte6	Byte7
Up	0xFF	Address	0x00	0x08	Pan Speed	Tilt Speed	SUM
Down	0xFF	Address	0x00	0x10	Pan Speed	Tilt Speed	SUM
Left	0xFF	Address	0x00	0x04	Pan Speed	Tilt Speed	SUM
Right	0xFF	Address	0x00	0x02	Pan Speed	Tilt Speed	SUM
Upleft	0xFF	Address	0x00	0x0C	Pan Speed	Tilt Speed	SUM
Upright	0xFF	Address	0x00	0x0A	Pan Speed	Tilt Speed	SUM
DownLeft	0xFF	Address	0x00	0x14	Pan Speed	Tilt Speed	SUM
DownRight	0xFF	Address	0x00	0x12	Pan Speed	Tilt Speed	SUM
Zoom In	0xFF	Address	0x00	0x20	0x00	0x00	SUM
Zoom Out	0xFF	Address	0x00	0x40	0x00	0x00	SUM
Focus Far	0xFF	Address	0x00	0x80	0x00	0x00	SUM
Focus Near	0xFF	Address	0x01	0x00	0x00	0x00	SUM
Set Preset	0xFF	Address	0x00	0x03	0x00	Preset ID	SUM
Clear Preset	0xFF	Address	0x00	0x05	0x00	Preset ID	SUM
Call Preset	0xFF	Address	0x00	0x07	0x00	Preset ID	SUM
Query Pan Position	0xFF	Address	0x00	0x51	0x00	0x00	SUM
Query Pan Position Response	0xFF	Address	0x00	0x59	Value High Byte	Value Low Byte	SUM
Query Tilt Position	0xFF	Address	0x00	0x53	0x00	0x00	SUM
Query Tilt Position Response	0xFF	Address	0x00	0x5B	Value High Byte	Value Low Byte	SUM
Query Zoom Position	0xFF	Address	0x00	0x55	0x00	0x00	SUM
Query Zoom Position Response	0xFF	Address	0x00	0x5D	Value High Byte	Value Low Byte	SUM

PELCO-P 协议命令列表

Function	Byte1	Byte2	Byte3	Byte4	Byte5	Byte6	Byte7	Byte8
Up	0xA0	Address	0x00	0x08	Pan Speed	Tilt Speed	0xAF	XOR
Down	0xA0	Address	0x00	0x10	Pan Speed	Tilt Speed	0xAF	XOR
Left	0xA0	Address	0x00	0x04	Pan Speed	Tilt Speed	0xAF	XOR
Right	0xA0	Address	0x00	0x02	Pan Speed	Tilt Speed	0xAF	XOR
Upleft	0xA0	Address	0x00	0x0C	Pan Speed	Tilt Speed	0xAF	XOR
Upright	0xA0	Address	0x00	0x0A	Pan Speed	Tilt Speed	0xAF	XOR
DownLeft	0xA0	Address	0x00	0x14	Pan Speed	Tilt Speed	0xAF	XOR
DownRight	0xA0	Address	0x00	0x12	Pan Speed	Tilt Speed	0xAF	XOR
Zoom In	0xA0	Address	0x00	0x20	0x00	0x00	0xAF	XOR
Zoom Out	0xA0	Address	0x00	0x40	0x00	0x00	0xAF	XOR
Focus Far	0xA0	Address	0x00	0x80	0x00	0x00	0xAF	XOR
Focus Near	0xA0	Address	0x01	0x00	0x00	0x00	0xAF	XOR
Set Preset	0xA0	Address	0x00	0x03	0x00	Preset ID	0xAF	XOR
Clear Preset	0xA0	Address	0x00	0x05	0x00	Preset ID	0xAF	XOR
Call Preset	0xA0	Address	0x00	0x07	0x00	Preset ID	0xAF	XOR
Query Pan Position	0xA0	Address	0x00	0x51	0x00	0x00	0xAF	XOR
Query Pan Position Response	0xA0	Address	0x00	0x59	Value High Byte	Value Low Byte	0xAF	XOR
Query Tilt Position	0xA0	Address	0x00	0x53	0x00	0x00	0xAF	XOR
Query Tilt Position Response	0xA0	Address	0x00	0x5B	Value High Byte	Value Low Byte	0xAF	XOR
Query Zoom Position	0xA0	Address	0x00	0x55	0x00	0x00	0xAF	XOR
Query Zoom Position Response	0xA0	Address	0x00	0x5D	Value High Byte	Value Low Byte	0xAF	XOR

菜单功能

1. 正常工作模式下按下  键，进入如下界面：



2. 进入菜单后，使用导航上下按键可以选择需要设置的主菜单项，如上图，灰色背景部分指示该主菜单项已被选中：

3. 选中主菜单项后，按下导航右键，进入子菜单选择模式，再使用导航上下键选择需要调整的子菜单项，使用导航左右键设置子菜单项的参数，如下图：



4. 如需返回上一级菜单，用导航上下键选择返回行，再按导航右键即可返回上一级，如下图所示：



5. 如需退出菜单，只需再次按下  按键即可：

6.菜单设置项列表

摄像机设置	语言	英语/中文	
	通讯协议	可选项: VISCA、PELCO-P、PELCO-D	默认: VISCA
	通讯地址	VISCA:1~7 PELCO-P/D:1~7	默认: 1
	波特率	可选项:2400、9600、115200	默认: 9600
	校验位	无校验位	
	返回	返回上一级菜单	

视频模式	切换视频分辨率和帧率，菜单中仅允许在相同分辨率不同帧率之前切换，如在不同分辨率之间切换会引起上位机无法识别而视频冻结，一般情况下建议用 UVC 直接切换。		
	返回	返回上一级菜单	

聚焦	聚焦模式	可选项: 自动、手动、键控	默认: 自动
	灵敏度	高/中/低	默认: 中
	聚焦距离	默认拍摄的参考物距	默认: 1.5M
	数字变倍	设置是否开启电子变倍功能	默认: 关
	变倍速度	设置镜头变倍的速度等级	默认: 7
	镜头复位	镜头聚焦参数的频率设置，选择立即可以立即复位镜头聚焦参数	默认: 关
	倍数显示	是否在变倍动作过程显示当前的倍率值，包括电子变倍	默认: 关
	返回	返回上一级菜单	

白平衡	白平衡模式	白平衡模式选择	默认: 自动跟踪
	蓝色增益	手动模式下蓝色增益设置	默认: 52
	红色增益	手动模式下红色增益设置	默认: 58
	返回	返回上一级菜单	

曝光	曝光模式	可选项: 自动、手动、光圈优先、快门优先、亮度优先	默认: 自动
	快门	设置快门速度: 1/1~1/10000 仅在手动模式、快门优先模式下有效	默认: 1/100
	光圈	设置光圈大小: 0~13 仅在手动模式、光圈优先模式下有效	默认: 10
	增益	设置增益大小: 0~15 仅在手动模式下有效	默认: 0
	亮度	设置亮度大小: 0~27 仅在手动模式下有效	默认: 11

	慢快门	慢快门开关	默认：关
	抗闪烁	50HZ/60HZ/关	默认：50Hz
	返回	返回上一级菜单	

图像效果	亮度	设置图像的整体画面亮度：0~15	默认：6
	锐度	设置图像边缘的锐化程序：0~63	默认：40
	对比度	设置图像对比度：0~63	默认：32
	色饱和度	设置图像饱和度：0~63，等级越高颜色越浓	默认：40
	镜像	开/关	默认：关
	翻转	开/关	默认：关
	冻结	开/关	默认：关
	去雾	调整图像的通透性	默认：关
	返回	返回上一级菜单	

图像增强	2D 降噪	设置图像的 2D 降噪开关：开/关	默认：关
	3D 降噪	设置图像的 3D 降噪开关：关/自动/1~4	默认：自动
	宽动态	设置图像宽动态等级：关/1~6	默认：关
	伽马	选择摄像机伽马曲线：0~4	默认：0
	背光补偿	开/关	默认：关
	高亮抑制	开/关	默认：关
	返回	返回上一级菜单	

隐私遮挡	总开关	隐私遮挡区域的总开关	默认：关
	颜色	设置相应索引号的遮挡区域颜色	默认：白色
	索引	设置当前遮挡区域索引号 1~8	默认：1
	索引开关	当前索引号遮挡区域的开关	默认：关
	列开始	当前遮挡区域的列开始位置，按像素点计算	默认：0
	列结束	当前遮挡区域的列结束位置，按像素点计算	默认：479
	行开始	当前遮挡区域的行开始位置，按像素点计算	默认：0
	行结束	当前遮挡区域的行结束位置，按像素点计算	默认：539
	返回	返回上一级菜单	

日夜切换	日夜模式	设置摄像机滤光片模式：自动/日模式/夜模式/外同步	默认：日模式
	彩转黑	彩转黑亮度阈值	默认：49
	黑转彩	黑转彩亮度阈值	默认：20
	切换延迟	模式切换的延迟，可防止自动模式下反复切换。	默认：5
	增益限制	限制低照度下的增益值	默认：511
	返回	返回上一级菜单	

摄像机参数	图像版本	图像版本号
	图像日期	图像参数的发布日期
	控制版本	控制程序版本号
	控制日期	控制程序的发布日期
	波特率	当前控制协议设置的波特率设置
	校验位	当前控制协议设置的校验位设置
	返回	返回上一级菜单

参数复位	恢复摄像机所有参数到出厂状态，显示语言不复位
------	------------------------

UVC 控制

- 1.请确保 USB3.0 摄像机在自检完毕（摄像机绿色指示灯常亮）之后，再打开客户端应用软件，否则可能出现指令不被接受，出现黑屏的现象；
2. 请确保在设备管理器中能看到本硬件设备；
3. 请确保切换视频制式的时间大于 1s，否则可能出现黑屏的现象；
4. 请确保上位机通过 USB 线缆给摄像机发送控制指令的间隔大于 250ms；
5. 本机支持的标准 UVC 协议接口

UVC 属性	对应的 VISCA 指令
PU_BACKLIGHT_COMPENSATION_CONTROL	8x 01 04 33 02 FF
CY_FX_UVC_PU_BRIGHTNESS_CONTROL	8x 01 04 A4 00 00 0p 0q FF
CY_FX_UVC_PU_CONTRAST_CONTROL	8x 01 04 A2 00 00 0p 0q FF
CY_FX_UVC_PU_SATURATION_CONTROL	8x 01 04 A1 00 00 0p 0q FF
CY_FX_UVC_PU_SHARPNESS_CONTROL	8x 01 04 42 00 00 0p 0q FF
CY_FX_UVC_PU_GAMMA_CONTROL	8x 01 04 5B 0p FF
CY_FX_UVC_PU_WHITE_BALANCE_TEMPERATURE_CONTROL	8x 01 04 35 0p FF
CY_FX_UVC_PU_BACKLIGHT_COMPENSATION_CONTROL	8x 01 04 33 0p FF
CY_FX_UVC_PU_GAIN_CONTROL	8x 01 04 49 00 00 0p 0q FF
CY_FX_UVC_PU_POWER_LINE_FREQUENCY_CONTROL	8x 01 04 AA 0p FF
PU_GAIN_CONTROL	8x 01 04 49 00 00 00 0p FF
CT_ZOOM_ABSOLUTE_CONTROL	8x 01 04 47 0p 0q 0r 0s FF
CT_PANTILT_ABSOLUTE_CONTROL	8x 01 06 02 VV WW 0Y 0Y 0Y 0Y 0Z 0Z 0Z 0Z FF
CT_PANTILT_RELATIVE_CONTROL	8x 01 06 01 pp qq rr ss FF
CT_ZOOM_RELATIVE_CONTROL	8x 01 04 07 pp FF

