



**Vision+ 4KN 12X**

# 使用说明书



**V1.0**





## 安全指导

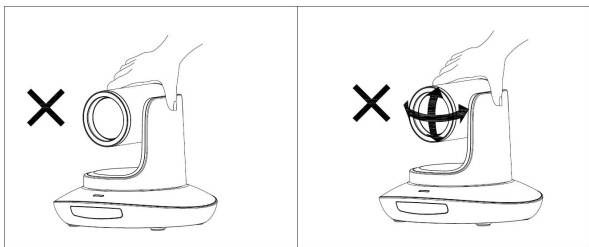
- 在使用产品前，请仔细阅读本安全指导，严格按照使用说明书进行操作，妥善保管此使用说明书，以备将来参考。
- 本产品标准供电电压为 DC 12V，额定电流 2A。建议搭配本产品自带电源适配器使用。
- 请将电源线、视频线、控制线等置于不被践踏到的地方，保护好电缆，尤其是连接部分必须牢固。
- 请在允许的温湿度范围内使用本产品。工作温度：-10°C~ 50°C，湿度≤80%。
- 请勿将液体特别是腐蚀性液体溅到本产品上，以防出现危险。
- 请勿在运输、保管及安装过程出现重压、剧烈振动和浸泡等情况，以免损坏产品。
- 请勿擅自拆卸本产品，机内并无用户可自行维修的零件，有关工作，请交由有资格的维修人员进行操作。
- 视频线及控制线应采用屏蔽线并独立布线，不能与其他线缆混在一起。避免将摄像机瞄准强光物体，例如：太阳、强光灯等。
- 清洗摄像机外壳时，请使用干的软布擦拭，如污垢严重时，请使用中性清洁剂轻轻擦拭。不要用强烈的或带有研磨性的清洁剂，以免划伤摄像机前盖透明片，影响图像质量。
- 不要抓住摄像机头部来移动摄像机。不要用手来旋转摄像机的头部，否则可能会引起机械故障。
- 本产品应放在平稳的桌面或其它水平面上，不可将本产品倾斜安装。
- 电源极性：



## ===== 安全指导 =====

### 注意！

- ▲ 特定频率下的电磁场可能会影响本机的图像！



- ▲ 请勿用手抓住镜筒移动摄像机，在通电的时候勿用手转动摄像机，否则可能会损坏摄像机结构！

### 特别声明：

- 产品请以实物为准，使用说明书仅供参考。
- 最新程序及补充说明文档敬请与公司客服部联系。
- 使用说明书中有疑问或争议的，以公司最终解释为准。

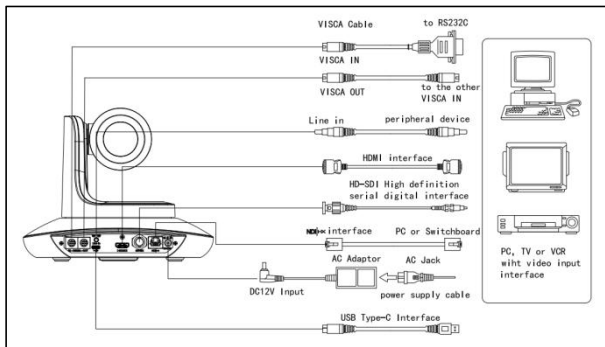
# ===== 使用检查 =====

## 装箱清单

打开包装时，请检查并确认所有应提供的附件

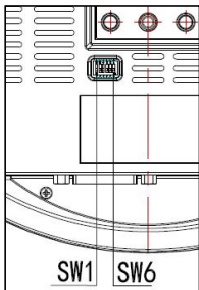
摄像机.....	1PCS
电源适配器.....	1PCS
电源线.....	1PCS
遥控器.....	1PCS
USB Type-C 线材.....	1PCS
RS232 线材.....	1PCS
使用说明书.....	1PCS
合格证.....	1PCS
减震垫.....	1PCS

## 检查接线



# ══════════════════ 使用检查 ══════════════════

## 底部拨码



底部拨码 (ARM)			
	SW-1	SW-2	说明
1	OFF	OFF	ARM 升级模式
2	ON	OFF	生产调试模式
3	OFF	ON	未定义
4	ON	ON	正常工作模式

底部拨码			
	SW-3	SW-4	说明
1	OFF	OFF	预留
2	ON	OFF	预留
3	OFF	ON	预留
4	ON	ON	预留

底部拨码			
	SW-5	SW-6	说明
1	OFF	OFF	未定义
2	ON	OFF	工作模式
3	OFF	ON	未定义
4	ON	ON	未定义

## 产品特点

- ★ 采用最先进的图像处理 DSP，1/1.8 英寸 1200 万图像传感器
- ★ 以及高品质 30 倍 60 度 4K 光学镜头，保证超高清图像的流畅与通透性
- ★ IP(NDI®|HX)超高清 4K60 视频输出，同时支持 H.264、H.265 编码
- ★ 支持 POE+供电，一条网线可以同时解决视频传输、摄像机控制、电源供电，使用非常方便
- ★ 快速切换视频制式
- ★ 自主知识产权的聚焦算法，快速而精准的聚焦性能，确保图像在变倍的过程中保持清晰，聚焦过程快速平稳
- ★ 业界独一无二的具有自主专利的摄像机外观设计
- ★ 高精度的电机定位，安静平稳的机械转动
- ★ 支持用户自行程序升级，软件通过 WebUI 直接升级，一步到位
- ★ IP(NDI®|HX)与 HDMI、SDI、USB Type-C 接口输出，适合各种场合的用户使用，一机解决所有问题
- ★ 支持 Line in 音频输入功能
- ★ 支持 HDMI、SDI 高质量音频输出
- ★ 支持标准的 VISCA、PELCO-D、PELCO-P 协议控制，可通过菜单快速地进行设置
- ★ 支持自动跟踪，并锁定摄像机捕获的第一个人。
- ★ 提供多功能红外遥控器，支持使用菜单设置 IP 地址，用户使用方便快捷
- ★ 支持标准的 sony VISCA over IP 协议，支持网络视频和控制同时传输
- ★ 支持 SRT，通过广域网，即便在不稳定的网络环境也能安全地传输高质量，低延时的视频
- ★ 支持 RTMP，能够直接向 YouTube Live、Facebook Live 和其他平台进行直播。
- ★ 支持菜单中设置 IP 地址
- ★ 支持自动跟踪
- ★ 多国语言菜单：支持中文、英文、俄文



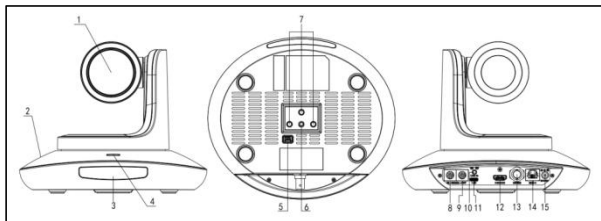
# ===== 产品规格 =====

Vision+ 4KN 12X	
图像传感器	1/2.8 英寸高质量、842 万超高清 CMOS 传感器
视频制式	HDMI 3840*2160P60/59.94/50/30/29.97/25 1920*1080P60/59.94/50/30/29.97/25/24/23.98 1920*1080I60/59.94/50 1280*720P60/59.94/50/30/29.97/25
	SDI 1920*1080P60/59.94/50/30/29.97/25/24/23.98 1920*1080I60/59.94/50 1280*720P60/59.94/50/30/29.97/25
	USB MJPEG、H.264: 3840*2160P30; 1920*1080P30; 1280*720P30; 1024*576P30; 800*448P30 NV12: 1920*1080P10; 1280*720P25; 1024*576P30; 800*448P30
	IP (NDI® HX) 3840*2160P15~60; 1920*1080P15~60; 1280*720P15~60; 1024*576P15~60; 640*360P15~30
视频接口	HDMI、SDI、RJ45(NDI® HX)、USB Type-C
音频接口	双声道 3.5mm Line in
变倍	12X 光学变倍+4X 电子变倍
焦距	3.4mm~40.3mm
光圈	F1.8(Wide)~F3.6(Tele)
视角	7.6°(Tele)~80.5°((Wide)
云台范围	水平:±170°; 俯仰: -30°~+90°, 可倒装
云台速度	水平: 0.1°~120°/s; 俯仰: 0.1°~80°/s
预置位数量	遥控器 10 个, 串口 128 个, 预置位精度: 0.1°
控制接口	RS232 IN、RJ45(NDI® HX)
网口速率	1000M
编码标准	H.264 / H.265
码率控制	可变码率、固定码率
视频码率	1024~61440kbps

## ===== 产品规格 =====

支持协议	HTTP、RTSP、RTMP、Onvif、Visca TCP、Visca UDP、Visca over IP、NDI® HX、Visca Serial、Pelco-P、Pelco-D
POE+供电	支持
级联功能	支持 RS232 串口级联控制
最低照度	0.5lux
白平衡	自动、手动、自动跟踪、Push、室内、室外、色温
曝光	自动、手动、快门优先、光圈优先、亮度优先
聚焦	自动、手动
光圈	自动、手动
快门	自动、手动
自动跟踪	支持
Gamma 选择	支持
背光补偿	支持
2D 降噪	支持
3D 降噪	支持
抗闪烁	关、50Hz、60Hz
镜像	支持
翻转	支持
输入电压	DC12V/POE+(IEEE802.3at)
尺寸	220mm×190mm×173mm
净重	1.35kg(3LBS)
工作温度	-10°C~50°C
工作湿度	≤80%

## 接口说明



1.镜头

2.机座

3.遥控接收面板

4.状态指示灯

5.底部拨码开关

6.三脚架安装螺丝孔

7.安装定位孔

8.RS232 控制口（输入）

9.RS232 控制口（输出）

10.Line in 接口

11.USB Type-C 接口

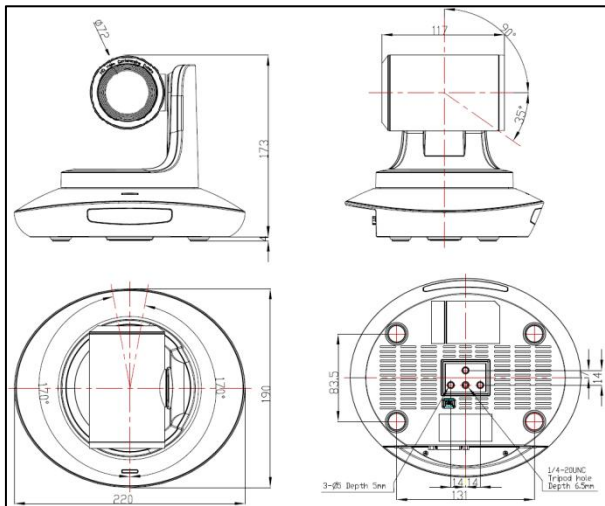
12.HDMI 接口

13.3G-SDI 接口

14.RJ45(NDI®|HX)接口

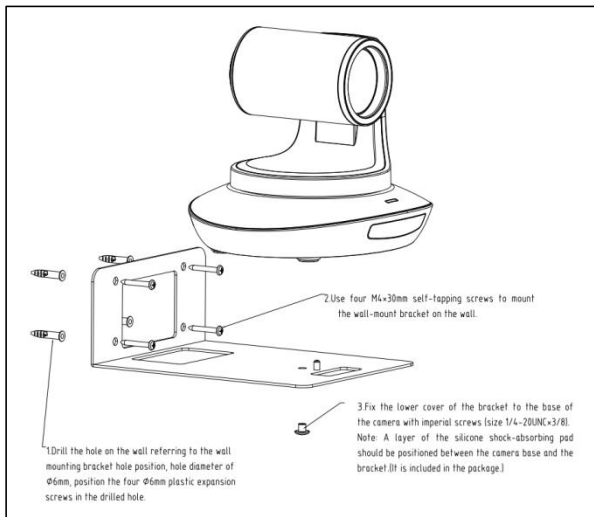
15.12V 电源接口

# 外型尺寸



## 安装方式

### 墙壁安装:



1. 参照壁装支架孔位在混凝土墙壁上钻孔，钻孔孔径 $\phi 6$ ，将4个 $\phi 6$ 的塑胶膨胀螺丝埋在钻好的孔内。

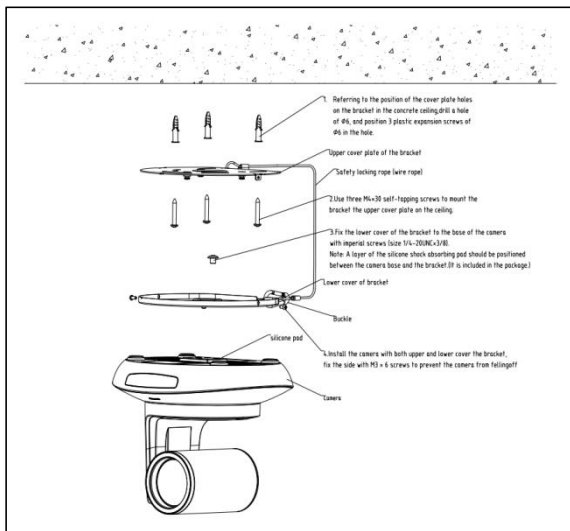
2. 利用4个M4\*30的自攻螺丝将壁装支架安装墙体上。

3. 利用英制螺丝（规格为1/4-20UNC\*3/8）将摄像机固定在壁装支架上。

**注：**壁装支架与摄像机底座之间需要垫一层硅胶减震垫，减震垫在包装的附件内。

## 安装方式

### 吸顶安装:



1.参照支架上盖板孔位在混凝土天花上钻孔，钻孔孔径 $\phi 6$ ，将3个 $\phi 6$ 的塑胶膨胀螺丝埋在钻好的孔内。

2.利用3个M4\*30的自攻螺丝将支架上盖板安装在天花上。

3.利用英制螺丝（规格为1/4-20UNC\*3/8）将支架下盖板固定在摄像机的底座上。

**注：**支架下盖板与摄像机底座之间需要垫一层硅胶减震垫，减震垫在包装的附件内。

4.将安装好支架下盖板的摄像机扣在支架上盖板上，侧面用M3\*6的螺丝固定防止摄像机脱落。



## 红外遥控器使用说明



### 电源键

正常工作模式下短按后摄像机进入待机模式，再按一次摄像机重新进行自检并回到 HOME 位置，如已开启上电模式则自动指向指定预置位位置。

### 冻结键

短按以冻结/解冻画面。

### 红外透传开关

开启或关闭红外透传，开启后，摄像机会通过 VISCA IN 端口向外发送接收到的遥控器指令码。



### 地址设置键（设置 1~设置 4）

长按 3S 直到指示灯亮起，可以设置摄像机的遥控器地址。

### 摄像机选择键（相机 1~相机 4）

短按以选择控制相应遥控器地址的摄像机。



### 数字键

保存预置位：长按 3S 保存当前位置到相应预置位。

调用预置位：短按以调用相应预置位。

### 预置位清除键

清预置+数字键：清除对应编号预置位。

长按：清除所有预置位。



## 红外遥控器使用说明



### 聚焦调整键：+/-

手动调整聚焦位置，仅在手动聚焦模式下有效。

### 变倍调整键：+/-

调整镜头变倍的倍率。

### 导航键：上下左右

在正常工作模式下，用来调整云台的位置，进入菜单后用来对菜单参数进行调整。

**确认/Home 键：**正常工作模式下，短按使云台回到home 位置，进入菜单后用来对菜单选项进行确认。



**自聚/手聚：**聚焦模式选择。

**复位键：**长按 3 秒复位摄像机云台。

**菜单键：**正常工作模式下，按下进入菜单，进入菜单后用来返回上一级菜单。

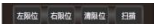


**F1：** 工厂调试模式

**F2：** 工厂调试模式

**F3：** 一键白平衡（需要将菜单里的白平衡模式设置为 PUSH 模式。）

**F4：** 预留



### 左限位/右限位/清除限位：

学习+左限位：设置当前位置为云台运动左极限位置。

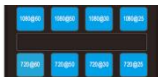
学习+右限位：设置当前位置为云台运动右极限位置。

学习+清除限位：清除已保存的限位位置。

**自动跟踪：**开启/关闭自动跟踪。

**跟踪模式：**选择自动跟踪位置。（靠左、居中、靠右）

**亮度减/亮度加：**调整画面亮度。

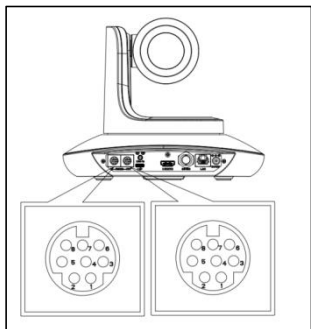


### 视频制式选择键：

长按 3S 切换视频制式到相应格式，如格式已对应则不动作。



# VISCA IN 接口



NO.	V_IN	V_OUT
1	DTR	DTR
2	DSR	DSR
3	TXD	TXD
4	GND	GND
5	RXD	RXD
6	A	
7	IR OUT	
8	B	

V_IN	RS485
1	
2	
3	
4	
5	
6	A(+)
7	IR OUT
8	B(-)

**VISCA IN 与 Mini DIN 接线表**

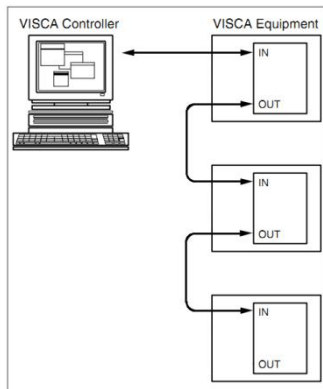
摄像机 VISCA IN		Mini DIN	
1	DTR	1	DSR
2	DSR	2	DTR
3	TXD	5	RXD
4	GND	4	GND
5	RXD	3	TXD
6	A(+)	6	NC
7	IR OUT	7	NC
8	B(-)	8	NC

**VISCA IN 与 DB9 接线表**

摄像机 VISCA IN		Windows DB-9	
1	DTR	6	DSR
2	DSR	4	DTR
3	TXD	2	RXD
4	GND	5	GND
5	RXD	3	TXD
6	A(+)		
7	IR OUT		
8	B(-)		

## ===== VISCA IN 接口 =====

VISCA 组网方式:



串口通信配置信息:

参数	值
波特率	2400/4800/9600/115200
起始位	1 位
数据位	8 位
停止位	1 位
校验位	无

# ===== VISCA 协议 =====

## 第 1 部分 摄像机返回命令

Ack/Completion Message		
	command	Note
ACK	z0 41 FF	Returned when the command is accepted.
Completion	z0 51 FF	Returned when the command has been executed.

Error Messages		
	command	Note
Syntax Error	z0 60 02 FF	Returned when the command format is different or when a command with illegal command parameters is accepted
Command Not Executable	z0 61 41 FF	Returned when a command cannot be executed due to current conditions. For example, when commands controlling the focus manually are received during auto focus.

## 第 2 部分 摄像机控制命令

Command type	function	command	
Address Set	Broadcast	88 30 01 FF	Address setting
IF_Clear	Broadcast	88 01 00 01 FF	I/F Clear
Command Cancel		8x 21 FF	
CAM_Power	On	8x 01 04 00 02 FF	Power ON/OFF
	Off	8x 01 04 00 03 FF	
CAM_Zoom	Stop	8x 01 04 07 00 FF	p = 0(low)~7(high)
	Tele(Standar	8x 01 04 07 02 FF	
	Wide(Standar	8x 01 04 07 03 FF	
	Tele(Variabl	8x 01 04 07 2p FF	
	Wide(Variabl	8x 01 04 07 3p FF	
	Direct	8x 01 04 47 0p 0q 0r 0s FF	pqrs: Zoom Position (0(wide) ~0x4000(tele))
Direct with speed	8x 0A 04 47 0t 0p 0q 0r 0s FF	t: spd 0~7 pqrs: Zoom Position (0(wide) ~0x4000(tele))	
CAM_DZoom	ON	8x 01 04 06 02 FF	
	OFF	8x 01 04 06 03 FF	
	Combine Mode	8x 01 04 36 00 FF	Combine with optical zoom control

# VISCA 协议

Command type	function	command	
	Separate Mode	8x 01 04 36 01 FF	Separate with optical zoom control
	Stop	8x 01 04 06 00 FF	Enable In separate mode
	Tele (Variable)	8x 01 04 06 2p FF	Enable In separate mode
	Wide (Variable)	8x 01 04 06 3p FF	Enable In separate mode
	Direct	8x 01 04 46 0p 0q 0r 0s FF	Enable In separate mode
CAM_Focus	Stop	8x 01 04 08 00 FF	
	Far(Standard )	8x 01 04 08 02 FF	
	Near(Standard)	8x 01 04 08 03 FF	
	Far (Variable)	8x 01 04 08 2p FF	p=0 (Low) to 7 (High)
	Near (Variable)	8x 01 04 08 3p FF	p=0 (Low) to 7 (High)
	Direct	8x 01 04 48 0p 0q 0r 0s FF	pqrs: Focus Position
	Auto Focus	8x 01 04 38 02 FF	
	Manual	8x 01 04 38 03 FF	
One Push AF	8x 01 04 18 01 FF		
CAM_Zoom Focus	Direct	8x 01 04 47 0p 0q 0r 0s 0t 0u 0v 0w FF	pqrs: Zoom Position (0(wide)~ 0x4000(tele)) tuvw: Focus Position
CAM_WB	Auto	8x 01 04 35 00 FF	
	Indoor	8x 01 04 35 01 FF	
	Outdoor	8x 01 04 35 02 FF	
	One Push	8x 01 04 35 03 FF	
	ATW	8x 01 04 35 04 FF	
	Manual	8x 01 04 35 05 FF	
	One Push Trigger	8x 01 04 10 05 FF	
CAM_R Gain	Reset	8x 01 04 03 00 FF	Manual Control of R Gain
	Up	8x 01 04 03 02 FF	
	Down	8x 01 04 03 03 FF	
	Direct	8x 01 04 43 00 00 0p 0q FF	pq: R Gain (0~0xFF)
CAM_B Gain	Reset	8x 01 04 04 00 FF	Manual Control of B Gain
	Up	8x 01 04 04 02 FF	

# VISCA 协议

Command type	function	command	
	Down	8x 01 04 04 03 FF	
	Direct	8x 01 04 44 00 00 0p 0q FF	pq: B Gain (0-0xFF)
CAM_AE	Full Auto	8x01 04 39 00 FF	Automatic Exposure mode
	Manual	8x 01 04 39 03 FF	Manual Control mode
	Shutter Priority	8x 01 04 39 0A FF	Shutter Priority Automatic Exposure mode
	Iris Priority	8x 01 04 39 0B FF	Iris Priority Automatic Exposure mode
	Bright	8x 01 04 39 0D FF	Bright Mode (Manual control)
CAM_Shutter	Reset	8x 01 04 0A 00 FF	Shutter Setting
	Up	8x 01 04 0A 02 FF	
	Down	8x 01 04 0A 03 FF	
	Direct	8x 01 04 4A 00 00 0p 0q FF	pq: Shutter Position (0~0x15)
CAM_Iris	Reset	8x 01 04 0B 00 FF	Iris Setting(0~0xD)
	Up	8x 01 04 0B 02 FF	
	Down	8x 01 04 0B 03 FF	
	Direct	8x 01 04 4B 00 00 0p 0q FF	pq: Iris Position (0~0x11)
CAM_Gain	Reset	8x 01 04 0C 00 FF	Gain Setting (0~0x0F)
	Up	8x 01 04 0C 02 FF	
	Down	8x 01 04 0C 03 FF	
	Direct	8x 01 04 0C 00 00 0p 0q FF	pq: Gain Positon (0~0x0E)
	GainLimit	8x 01 04 2C 0p FF	p:GainLimt 0x04~0x0F
CAM_AEBright	Reset	8x 01 04 0D 00 FF	Bright Setting
	Up	8x 01 04 0D 02 FF	
	Down	8x 01 04 0D 03 FF	
	Direct	8x 01 04 4D 00 00 0p 0q FF	pq: Bright l Positon (0~0x1B) AE_BRIGHT
CAM_ImageBright	Direct	8x 01 04 A4 00 00 0p 0q FF	pq: Image Bright Positon (0~0x0F) AE_AUTO/AE_SHUTTER /AE_IRIS

# VISCA 协议

Command type	function	command	
CAM_WDR	On	8x 01 04 3D 02 FF	Exposure Compensation ON/OFF
	Off	8x 01 04 3D 03 FF	
	Direct	8x 01 04 D3 pq FF	pq: ExpComp Position (0~0x6)
CAM_Back Light(BLC)	On	8x 01 04 33 02 FF	BackLight On
	Off	8x 01 04 33 03 FF	BackLight Off
CAM_Sharpness	Reset	8x 01 04 02 00 FF	Aperture Control
	Up	8x 01 04 02 02 FF	
	Down	8x 01 04 02 03 FF	
	Direct	8x 01 04 42 00 00 0p 0q FF	pq: Aperture Gain (0~0x0F)
CAM_Memory(preset)	Reset	8x 01 04 3F 00 pp FF	pp: Preset Number(=0 to 127) Corresponds to 0 to 9 on the Remote Commander
	Set	8x 01 04 3F 01 pp FF	
	Recall	8x 01 04 3F 02 pp FF	
CAM_MemoryH (preset)	Reset	8x 01 04 3F 00 0p 0p FF	pp: Preset Number(=0 to 255) Corresponds to 0 to 9 on the Remote Commander
	Set	8x 01 04 3F 01 0p 0p FF	
	Recall	8x 01 04 3F 02 0p 0p FF	
Freeze	Set	8x 01 04 75 0p FF	p: Freeze switch 3=OFF 2=ON
PresetFreezeSet	Set	8x 01 04 76 0p FF	p: Preset Freeze switch 3= OFF 2=ON
PresetSpeedSet	Set	8x 01 7E 01 0B 00 qq FF	qq:Preset speed 2~24 default:15
PresetSpeedAdj	adj	8x 01 7E 01 1B 0p FF	p: direction adjustment 3= down 2=up
CAM_LR_Reverse	On	8x 01 04 61 02 FF	Image Flip Horizontal ON/OFF
	Off	8x 01 04 61 03 FF	
CAM_Picture Flip	On	8x 01 04 66 02 FF	Image Flip Vertical ON/OFF
	Off	8x 01 04 66 03 FF	
CAM_RS485Ctl	On	8x 01 06 A5 02 FF	
	Off	8x 01 06 A5 03 FF	
CAM_Saturation	Saturation	8x 01 04 A1 00 00 0p 0q FF	pq:saturation level 0x00~0x0f
CAM_Contrast	Contrast	8x 01 04 A2 00 00 0p 0q FF	pq:Contrast level 0x00~0x0f
CAM_Speed By Zoom	On	8x 01 06 A0 02 FF	

# VISCA 协议

Command type	function	command	
	Off	8x 01 06 A0 03 FF	
CAM_PT Speed	PT Speed	8x 01 04 C1 00 00 0p 0q FF	pq:PT speed 0x05~0x18
CAM_Zoom Speed	Zoom Speed	8x 01 04 D1 00 00 0p 0q FF	pq:Zoom speed 0x01~0x07
CAM_Zoom Display	On	8x 01 06 C2 02 FF	
	Off	8x 01 06 C2 03 FF	
CAM_Freeze	Freeze	8x 01 04 75 0p FF	p: Freeze switch 3=OFF, 2=ON
CAM_Preset Freeze Set	Preset Freeze Set	8x 01 04 76 0p FF	p: Preset Freeze switch 3=OFF, 2=ON
CAM_Preset PT Speed Set	Preset PT Speed Set	8x 01 7E 01 0B 00 qq FF	qq:Preset PT Speed 02~24 default:15
CAM_Preset Zoom Speed Set	Preset Zoom Speed Set	81 01 7E 01 2B 00 qq FF	qq:Preset Zoom Speed 01~07 default:5
CAM_Preset Speed Adj	Preset Speed Adj	8x 01 7E 01 1B 0p FF	p: Adjustment of direction 3=down, 2=up
CAM_IR address	IR address	8x 01 06 D8 0p FF	p:IR address 1~4
CAM_Gamma	Gamma set	8x 01 04 5B 0p FF	P:Gamma NO. (0~4)
CAM_2D Noise Reduction	Direct	8x 01 04 A5 0p FF	p: 2D noise reduction switch 0 = OFF 1 = ON
CAM_3D Noise Reduction	Direct	8x 01 04 53 0p FF	p: 3D noise reduction switch 0 = OFF 1 = AUTO 2~5 = MANUAL LEVEL
CAM_AT_OnOff	Direct	8x 01 04 C8 0p FF	P: 0 = off 1 = on
CAM_AT_TargetChange	Target change	8x 01 04 CA 0p FF	P:0x02 right move P:0x03 left move
CAM_TargetLocation	Target location	8x 01 04 CB 0p FF	P: 0:mid 1:left 2:right
CAM_TargetRatio	Target ratio	8x 01 04 CC 0p 0q FF	Pq:(6~20)Human is 1/pq in the pic
CAM_AT_ChangeTime	Direct	8x 01 04 CD 0p 0q FF	pq: t*10
CAM_AT_BlackBoardMode	Direct	8x 01 04 CE 0p FF	p: 1=Enable 0=Disable
CAM_AT_HilighTarget	Direct	8x 01 04 CF 0p FF	p: 1=Enable 0=Disable
CAM_AT_LeftUp_Limit (preset#251)	Direct	8x 01 04 3F 0p 0F 0B FF	p: 1=Set 2=Call 3=Clear

# VISCA 协议

Command type	function	command	
CAM_AT_RightDown_Limit(preset#253)	Direct	8x 01 04 3F 0p 0F 0D FF	p: 1=Set 2=Call 3=Clear
CAM_AT_InitialPosition (preset#255)	Direct	8x 01 04 3F 0p 0F 0F FF	p: 1=Set 2=Call 3=Clear
CAM_AT_BlackBoard Position(preset#252)	Direct	8x 01 04 3F 0p 0F 0C FF	p: 1=Set 2=Call 3=Clear
CAM_AT_ZoomLock	Direct	8x 01 04 D6 0p FF	p: 1=Enable 0=Disable
CAM_AT_LimitEnable	Direct	8x 01 04 D7 0p FF	p: 1=Enable 0=Disable
CAM_AudioSet	Direct	8x 01 04 D8 0p 0q 0r 0s 0t 0u 0m 0n 0h 0i 0j FF	0p: 0x01-ON 0x00-OFF 0q: 0x01-line in rstu: samplerate mn: volume 0-100 h: encode mode 4: LPCM 5: ACC ij: bitrate*1000
FLICK	50HZ	8x 01 04 23 01 FF	
	60HZ	8x 01 04 23 02 FF	
	OFF	8x 01 04 23 00 FF	
Video System Set(Factory)		8x 01 06 35 00 pp FF	pp: Video format 1080P60 0x00 1080P50 0x01 1080I60 0x02 1080I50 0x03 1080P30 0x04 1080P25 0x05 720P60 0x06 720P50 0x07 720P30 0x08 720P25 0x09 1080P5994 0x0E 1080I5994 0x0F 1080P2997 0x10 720P5994 0x13 720P2997 0x14 1080P24 0x11 1080P2398 0x12 4K@30 0x15 4K@25 0x16 4K@60 0x17 4K@50 0x18 4K@59.94 0x19 4K@29.97 0x1A



# ■■■■■■■■■■ VISCA 协议 ■■■■■■■■■■

Command type	function	command	
Video System Set(Sony)		8x 01 04 24 72 0p 0q FF	pq: Video format 1080P60 0x2e 1080P50 0x2f 1080I60 0x01 1080I50 0x04 1080P30 0x06 1080P25 0x08 720P60 0x09 720P50 0x0c 720P30 0x0e 720P25 0x11 1080P5994 0x13 1080I5994 0x02 1080P2997 0x07 720P5994 0x0a 720P2997 0x0f 1080P24 0x2a 1080P2398 0x2b 4K@30 0x15 4K@25 0x16 4K@60 0x17 4K@50 0x18 4K@59.94 0x19 4K@29.97 0x1A
CAM_ID Write		8x 01 04 22 0p 0q 0r 0s FF	pqrs: Camera ID (=0000 to FFFF)
DHCP control	DHCP off	8x 01 04 AE 00 FF	DHCP off
	DHCP on	8x 01 04 AE 01 FF	DHCP on
IP address control	IP set	8x 01 04 AB 0p 0q 0r 0s 0m 0n 0x 0y FF	Set ip to: pq.rs.mn.xy
	Mask set	8x 01 04 AC 0p 0q 0r 0s 0m 0n 0x 0y FF	Set mask to: pq.rs.mn.xy
	Gateway set	8x 01 04 AD 0p 0q 0r 0s 0m 0n 0x 0y FF	Set gateway to : pq.rs.mn.xy
Mainstream	resolution	8x 01 04 C2 00 0p 0q 0r 0s 0m 0n 0x 0y FF	pqrs : Column(x size) mnxy: Line (y size) only support: 1920*1080 1280*720 1024*576

# VISCA 协议

Command type	function	command	
	rate	8x 01 04 C2 01 0p 0q 0r 0s 0m 0n 0x 0y FF	pqrsmnxy: bitrate (1024~61440kbps)
	Encode Mode	8x 01 04 C2 02 0p 0q FF	Mode sel: 0xpq 0x00: h264 0x01: h265
	Frame Rate	8x 01 04 C2 03 0p 0q FF	Frame rate: 0xpq (15~60)
	IDR	8x 01 04 C2 04 0p 0q FF	IDR Setting: 0xpq (1~120)
	Stream Rate Mode	8x 01 04 C2 05 0p 0q FF	Contor mode: 0xpq 0x00: CBR 0x01: VBR
Sub stream	resolution	8x 01 04 C3 00 0p 0q 0r 0s 0m 0n 0x 0y FF	pqrs : Column(x size) mnxy: Line (y size) only support: 640*360
	rate	8x 01 04 C3 01 0p 0q 0r 0s 0m 0n 0x 0y FF	pqrsmnxy: bitrate (1024~2048kbps)
	Encode Mode	8x 01 04 C3 02 0p 0q FF	Mode sel: 0xpq 0x00: h264 0x01: h265
	Frame Rate	8x 01 04 C3 03 0p 0q FF	Frame rate: 0xpq (15~30)
	IDR	8x 01 04 C3 04 0p 0q FF	IDR Setting: 0xpq (1~120)
	Stream Rate Mode	8x 01 04 C3 05 0p 0q FF	Contor mode: 0xpq 0x00: CBR 0x01: VBR
SYS_Menu	Menu On	8x 01 06 06 02 FF	Turn on the menu
	Menu Off	8x 01 06 06 03 FF	Turn off the menu
	Menu Back	8x 01 06 06 10 FF	Menu step back
	Menu OK	8x 01 7E 01 02 00 01 FF	Menu ok
IR_Receive	On	8x 01 06 08 02 FF	IR(remote commander)receive ON/OFF
	Off	8x 01 06 08 03 FF	
	On/Off	8x 01 06 08 10 FF	

# VISCA 协议

Command type	function	command	
Tally control	Tally on/off	8x 01 7E 01 0A 00 0p FF	p: 0: OFF(LED off) 1: (LED green on) 2: (LED red on) 4: (LED blue on)
Pan_tilt Drive	Up	8x 01 06 01 VV WW 03 01 FF	VV: Pan speed 0x01 (low speed) to 0x18 (high speed) WW: Tilt speed 0x01 (low speed) to 0x14 (high speed) YYYY: Pan Position(TBD) ZZZZ: Tilt Position(TBD)
	Down	8x 01 06 01 VV WW 03 02 FF	
	Left	8x 01 06 01 VV WW 01 03 FF	
	Right	8x 01 06 01 VV WW 02 03 FF	
	Up left	8x 01 06 01 VV WW 01 01 FF	
	Up right	8x 01 06 01 VV WW 02 01 FF	
	Down Left	8x 01 06 01 VV WW 01 02 FF	
	Down Right	8x 01 06 01 VV WW 02 02 FF	
	Stop	8x 01 06 01 VV WW 03 03 FF	
	Absolute Position	8x 01 06 02 VV WW 0Y 0Y 0Y 0Y 0Z 0Z 0Z 0Z FF	
	Relative Position	8x 01 06 03 VV WW 0Y 0Y 0Y 0Y 0Z 0Z 0Z 0Z FF	
Home	8x 01 06 04 FF		
Reset	8x 01 06 05 FF		
Pan-tilt Limit Set	Set	8x 01 06 07 00 0W 0Y 0Y 0Y 0Y 0Z 0Z 0Z 0Z 0Z FF	W: 1: Up Right 0: Down Left YYYY: Pan Limit Position(TBD) ZZZZ: Tilt Limit Position(TBD)
	Clear	8x 01 06 07 01 0W 07 0F 0F 0F 07 0F 0F 0F FF	

# ■■■■■■■■■■ VISCA 协议 ■■■■■■■■■■

## 第 3 部分 查询命令

Command type	command	return	note
CAM_Power Inq	8x 09 04 00 FF	y0 50 02 FF	On
		y0 50 03 FF	Off(Standby)
CAM_Zoom Pos Inq	8x 09 04 47 FF	y0 50 0p 0q 0r 0s FF	pqrs: Zoom Position
CAM_DZoom On Off Inq	8x 09 04 06 FF	y0 50 0p FF	p: 2: ON 3: OFF
CAM_PT Speed Inq(IR)	8x 09 04 C1 FF	y0 50 pp FF	pp: 0x05~0x18
CAM_Zoom Speed Inq(IR)	8x 09 04 D1 FF	y0 50 0p FF	p:0x00~0x07
CAM_Focus Mode Inq	8x 09 04 38 FF	y0 50 02 FF	Auto Focus
		y0 50 03 FF	Manual Focus
CAM_Focus Pos Inq	8x 09 04 48 FF	y0 50 0p 0q 0r 0s FF	pqrs: Focus Position
CAM_2D_Inq	8x 09 04 A5 FF	y0 50 03 FF	(0~0x01) p: 0: off      1: on
CAM_3D_Inq	8x 09 04 53 FF	y0 50 03 FF	(0~0x05) p:0:off      1: auto 2~5: noise level
CAM_WB Mode Inq	8x 09 04 35 FF	y0 50 00 FF	Auto
		y0 50 01 FF	Indoor mode
		y0 50 02 FF	Outdoor mode
		y0 50 03 FF	OnePush mode
		y0 50 04 FF	ATW
		y0 50 05 FF	Manual
CAM_RGain Inq	8x 09 04 43 FF	y0 50 00 00 0p 0q FF	pq: R Gain
CAM_BGain Inq	8x 09 04 44 FF	y0 50 00 00 0p 0q FF	pq: B Gain
CAM_Saturation Inq	8x 09 04 A1 FF	y0 50 00 00 0p 0q FF	pq: saturation
CAM_Contrast Inq	8x 09 04 A2 FF	y0 50 00 00 0p 0q FF	pq: contrast
CAM_AE Mode Inq	8x 09 04 39 FF	y0 50 00 FF	Full Auto
		y0 50 03 FF	Manual
		y0 50 0A FF	Shutter priority
		y0 50 0B FF	Iris priority
		y0 50 0D FF	Bright
CAM_Flicker Mode Inq	8x 09 04 AA FF	y0 50 0p FF	p: 0: OFF 1: 50HZ 2: 60HZ



# VISCA 协议

Command type	command	return	note
PresetExist Inq	8x 09 04 3F 0p 0p FF	y0 50 0q FF	pp: preset NO. 0~255 q: 0:not saved 1:saved
Preset Speed Set Inq	8x 09 7E 01 0B FF	y0 50 pp FF	pp: Preset Speed 2~24 default:15
CAM_Inq_AT_OnOff_Inq	8x 09 04 C8 FF	y0 50 0p FF	P: 0 = off 1 = on
CAM_Inq_AT_TargetChange_Inq	8x 09 04 CA FF	y0 50 0p FF	P:0x02 right move P:0x03 left move
CAM_Inq_TargetLocation_Inq	8x 09 04 CB FF	y0 50 0p FF	P: 0:mid 1:left 2:right
CAM_Inq_TargetRatio_Inq	8x 09 04 CC FF	y0 50 0p 0q FF	Pq:(6~20)Human is 1/pq in the pic
CAM_AT_ChangeTime_Inq	8x 09 04 CD FF	y0 50 0p 0q FF	Pq: t*10
CAM_AT_BlackBoardMode_Inq	8x 09 04 CE FF	y0 50 0p FF	p: 1=Enable 0=Disable
CAM_AT_HilightTarget_Inq	8x 09 04 CF FF	y0 50 0p FF	p: 1=Enable 0=Disable
CAM_AT_ZoomLock_Inq	8x 09 04 D6 FF	y0 50 0p FF	p: 1=Enable 0=Disable
CAM_AT_LimitEnable_Inq	8x 09 04 D7 FF	y0 50 0p FF	p: 1=Enable 0=Disable
CAM_AudioSet	8x 09 04 D8 FF	8x 01 04 D8 0p 0q 0r 0s 0t 0u 0m 0n 0h 0i 0j FF	0p: 0x01-ON 0x00-OFF 0q: 0x01-line in rstu: samplerate mn: volume 0~100 h: encode mode 4: LPCM 5: ACC ij: bitrate*1000
Video System Inq(Factory)	8x 09 06 23 FF	y0 50 pp FF	pp: Video format
Video System Inq(Sony)	8x 09 04 24 72 FF	y0 50 0p 0p FF	pp: Video format
IR_Transfer	8x 09 06 1A FF	y0 50 02 FF	On
		y0 50 03 FF	Off
IR_Receive	8x 09 06 08 FF	y0 50 02 FF	On
		y0 50 03 FF	Off
Pan-tilt Max Speed Inq	8x 09 06 11 FF	y0 50 ww zz FF	ww: Pan Max Speed zz: Tilt Max Speed
Pan-tilt Pos Inq	8x 09 06 12 FF	y0 50 0w 0w 0w 0w 0z 0z 0z 0z FF	www: Pan Position zzzz: Tilt Position

# ■■■■■■■■■■ VISCA 协议 ■■■■■■■■■■

Command type	command	return	note
Mainstream Resolution Inq	8x 09 04 C2 00 FF	y0 50 0p 0q 0r 0s 0m 0n 0x 0y FF	pqrs : Column(x size) mnxy: Line (y size) only support: 1920*1080 1280*720 1024*576
Main stream Rate Inq	8x 09 04 C2 01 FF	y0 50 0p 0q 0r 0s 0m 0n 0x 0y FF	pqrsmnxy: bitrate (1024~61440kbps)
Main Encode Mode Inq	8x 09 04 C2 02 FF	y0 50 pp FF	Mode sel:0xpp 0x00:h264 0x01:h265
Main Frame Rate Inq	8x 09 04 C2 03 FF	y0 50 pp FF	Frame rate:0xpp (15~60)
Main IDR Inq	8x 09 04 C2 04 FF	y0 50 pp FF	IDR Setting:0xpp (1~120)
Main Stream Rate Mode Inq	8x 09 04 C2 05 FF	y0 50 pp FF	Contor mode:0xpp 0x00:CBR 0x01:VBR
Sub stream Resolution Inq	8x 09 04 C3 00 FF	y0 50 0p 0q 0r 0s 0m 0n 0x 0y FF	pqrs : Column(x size) mnxy: Line (y size) only support: 640*360
Sub stream Rate Inq	8x 09 04 C3 01 FF	y0 50 0p 0q 0r 0s 0m 0n 0x 0y FF	pqrsmnxy: bitrate (1024~2048kbps)
Sub Encode Mode Inq	8x 09 04 C3 02 FF	y0 50 pp FF	Mode sel:0xpp 0x00:h264 0x01:h265
Sub Frame Rate Inq	8x 09 04 C3 03 FF	y0 50 pp FF	Frame rate:0xpp (15~30)
Sub IDR Inq	8x 09 04 C3 04 FF	y0 50 pp FF	IDR Setting:0xpp (1~120)
Sub Stream Rate Mode Inq	8x 09 04 C3 05 FF	y0 50 pp FF	Contor mode:0xpp 0x00:CBR 0x01:VBR

# VISCA 协议

**VISCA 云台绝对位置参数表:**

水平角度	对应 VISCA 参数	垂直角度	对应 VISCA 参数
-170	0xF670	-30	0xFE50
-135	0xF868	0	0x0000
-90	0xFAF0	30	0x01B0
-45	0xFD78	60	0x0360
0	0x0000	90	0x510
45	0x0288		
90	0x0510		
135	0x0798		
170	0x0990		

**VISCA 云台速度等级表:**

Pan(度/秒)		Tilt(度/秒)	
0	0.3	0	0.3
1	1	1	1
2	1.5	2	1.5
3	2.2	3	2.2
4	2.4	4	3.6
5	2.6	5	4.7
6	2.8	6	6
7	3.0	7	8
8	3.2	8	10
9	3.4	9	12
10	3.8	10	15
11	4.5	11	18
12	6	12	23
13	9	13	30
14	15	14	39
15	19	15	48
16	25	16	59
17	32	17	69
18	38	18	80
19	45		
20	58		
21	75		
22	88		
23	105		
24	120		





## PELCO-D 协议



Function	Byte1	Byte2	Byte3	Byte4	Byte5	Byte6	Byte7
Up	0xFF	Address	0x00	0x08	Pan Speed	Tilt Speed	SUM
Down	0xFF	Address	0x00	0x10	Pan Speed	Tilt Speed	SUM
Left	0xFF	Address	0x00	0x04	Pan Speed	Tilt Speed	SUM
Right	0xFF	Address	0x00	0x02	Pan Speed	Tilt Speed	SUM
Up left	0xFF	Address	0x00	0x0C	Pan Speed	Tilt Speed	SUM
Up right	0xFF	Address	0x00	0x0A	Pan Speed	Tilt Speed	SUM
Down Left	0xFF	Address	0x00	0x14	Pan Speed	Tilt Speed	SUM
Down Right	0xFF	Address	0x00	0x12	Pan Speed	Tilt Speed	SUM
Zoom In	0xFF	Address	0x00	0x20	0x00	0x00	SUM
Zoom Out	0xFF	Address	0x00	0x40	0x00	0x00	SUM
Focus Far	0xFF	Address	0x00	0x80	0x00	0x00	SUM
Focus Near	0xFF	Address	0x01	0x00	0x00	0x00	SUM
Set Preset	0xFF	Address	0x00	0x03	0x00	Preset ID	SUM
Stop	0xFF	Address	0x00	0x00	Pan Speed	Tilt Speed	SUM
Clear Preset	0Xff	Address	0x00	0x05	0x00	Preset ID	SUM
Call Preset	0Xff	Address	0x00	0x07	0x00	Preset ID	SUM
Query Pan Position	0Xff	Address	0x00	0x51	0x00	0x00	SUM
Query Pan Position Response	0Xff	Address	0x00	0x59	Value High Byte	Value Low Byte	SUM
Query Tilt Position	0Xff	Address	0x00	0x53	0x00	0x00	SUM
Query Tilt Position Response	0Xff	Address	0x00	0x5B	Value High Byte	Value Low Byte	SUM
Query Zoom Position	0Xff	Address	0x00	0x55	0x00	0x00	SUM
Query Zoom Position Response	0Xff	Address	0x00	0x5D	Value High Byte	Value Low Byte	SUM



## PELCO-P 协议



Function	Byte1	Byte2	Byte3	Byte4	Byte5	Byte6	Byte7	Byte8
Up	0Xa0	Address	0x00	0x08	Pan Speed	Tilt Speed	0Xaf	XOR
Down	0Xa0	Address	0x00	0x10	Pan Speed	Tilt Speed	0Xaf	XOR
Left	0Xa0	Address	0x00	0x04	Pan Speed	Tilt Speed	0Xaf	XOR
Right	0Xa0	Address	0x00	0x02	Pan Speed	Tilt Speed	0Xaf	XOR
Up left	0Xa0	Address	0x00	0x0C	Pan Speed	Tilt Speed	0Xaf	XOR
Up right	0Xa0	Address	0x00	0x0A	Pan Speed	Tilt Speed	0Xaf	XOR
Down Left	0Xa0	Address	0x00	0x14	Pan Speed	Tilt Speed	0Xaf	XOR
Down Right	0Xa0	Address	0x00	0x12	Pan Speed	Tilt Speed	0Xaf	XOR
Zoom In	0Xa0	Address	0x00	0x20	0x00	0x00	0Xaf	XOR
Zoom Out	0Xa0	Address	0x00	0x40	0x00	0x00	0Xaf	XOR
Focus Far	0Xa0	Address	0x00	0x80	0x00	0x00	0Xaf	XOR
Focus Near	0Xa0	Address	0x01	0x00	0x00	0x00	0Xaf	XOR
Stop	0Xa0	Address	0x00	0x00	Pan Speed	Tilt Speed	0Xaf	XOR
Set Preset	0xA0	Address	0x00	0x03	0x00	Preset ID	0xAF	XOR
Clear Preset	0xA0	Address	0x00	0x05	0x00	Preset ID	0xAF	XOR
Call Preset	0xA0	Address	0x00	0x07	0x00	Preset ID	0xAF	XOR
Query Pan Position	0xA0	Address	0x00	0x51	0x00	0x00	0xAF	XOR
Query Pan Position Response	0xA0	Address	0x00	0x59	Value High Byte	Value Low Byte	0xAF	XOR
Query Tilt Position	0xA0	Address	0x00	0x53	0x00	0x00	0xAF	XOR
Query Tilt Position Response	0xA0	Address	0x00	0x5B	Value High Byte	Value Low Byte	0xAF	XOR
Query Zoom Position	0xA0	Address	0x00	0x55	0x00	0x00	0xAF	XOR
Query Zoom Position Response	0xA0	Address	0x00	0x5D	Value High Byte	Value Low Byte	0xAF	XOR

## 菜单功能

1. 正常工作模式下按下遥控器“菜单”键，进入如下界面：

菜单			
系统设置	通讯协议	<	VISCA >
曝光参数	通讯地址	<	001 >
图像参数	波特率	<	9600 >
画面质量	协议锁定	<	OFF >
云台设置	RS485	<	ON >
视频格式	语言/LANGUAGE	<	ZH-CN >
网络参数	自动跟踪	<	OFF >
恢复出厂	跟踪目标位置	<	RIGHT >
本机信息	跟踪目标尺寸比	<	1/20 >

2. 进入菜单后，使用导航上下按键可以选择需要设置的主菜单项，如上图，蓝色部分指示该主菜单项已被选中，同时，菜单右侧会列出在此主菜单项下可以调节的参数。

3. 选中主菜单项后，按下导航右键，进入子菜单选择模式，再使用导航上下键选择需要调整的子菜单项，使用导航左右键设置子菜单项的参数。

4. 如需返回上一级菜单，则再次按下“菜单”键即可，如需退出菜单，在主菜单界面再次按下“菜单”键即可退出菜单。

5. 菜单设置项列表

系统 设置	通讯协议	可选项: VISCA、PLC-P、PLC-D	默认: VISCA
	通讯地址	VISCA: 1~7                      PLC-P/D: 0~255	默认: 1
	波特率	可选项: 2400、4800、9600、115200	默认: 9600
	协议锁定	可选项: OFF、ON	默认: OFF
	RS485	可选项: OFF、ON	默认: ON
	语言	可选项: ZH-CH、ENGLISH、 ZH-TW、RUSSIAN	默认: CHINESE
	自动跟踪	可选项: OFF、ON	默认: OFF
	跟踪目标位置	可选项: MIDDLE、LEFT、RIGHT	默认: MIDDLE
	跟踪目标尺寸比	可选项: 1/6~1/20	默认: 1/16

## 菜单功能

曝光 参数	曝光模式	可选项: AUTO、MANUAL、IRIS、BRIGHT	默认: AUTO
	快门	设置快门速度: 1/30~1/10000 在 MANUAL、SHUTTER 模式下有效	默认: AUTO
	光圈	设置光圈大小: CLOSE~F1.8 在 MANUAL、IRIS 模式下有效	默认: AUTO
	增益	设置增益大小: 0~30dB 仅在 MANUAL 模式下有效	默认: AUTO
	曝光亮度	设置曝光亮度大小: 0~27 仅在 BRIGHT 模式下有效	默认: AUTO
	全局亮度	设置全局亮度大小: 0~15	默认: 8
	背光补偿	可选项: OFF、ON	默认: OFF

图像 参数	白平衡模式	可选项: ATW、MANUAL、C.T.、AUTO、INDOOR、OUTDOOR、PUSH	默认: ATW
	红增益	设置红增益等级: 1~255 仅在 MANUAL 模式下有效	默认: AUTO
	蓝增益	设置蓝增益等级: 1~255 仅在 MANUAL 模式下有效	默认: AUTO
	色温	设置色温数值: 2500~10000 仅在 C.T 模式下有效	默认: AUTO
	消除闪烁	选择电力线频率: 50HZ/60HZ/OFF 以消除图像闪烁	默认: 50HZ
	聚焦模式	可选项: AUTO、MANUAL	默认: AUTO
	3G SDI	可选项: LEVELA、LEVELB	默认: LEVELA
	聚焦限制	可选项: 1.5M、2M、3M、6M、10M	默认: 1.5M

## 菜单功能

画面 质量	2D 降噪	2D 降噪 开关开启后, 图像噪点减少, 清晰度会降低	默认: OFF
	3D 降噪	设置 3D 降噪等级: OFF/AUTO/1~4 等级越大, 图像运动噪点越少, 但等级过高会引起图像动态画面拖影	默认: AUTO
	锐度	设置图像清晰度: 0~15 等级越大, 图像边缘锐化越高	默认: 6
	对比度	设置图像的对比度等级: 0~15	默认: 8
	色彩饱和	设置图像的色彩饱和度, 即色彩艳丽度: 0~15	默认: 8
	伽马曲线	伽马曲线选择: 0~15	默认: 8
	图像风格	可选项: USER、NORMAL、COLORFULL	默认: USER
	聚焦灵敏度	可选项: HIGH、NORMAL、LOW	默认: NORMAL

云台 设置	景深比例	可选项: OFF、ON	默认: ON
	水平镜像	图像左右翻转开关	默认: OFF
	垂直镜像	图像上下翻转开关	默认: OFF
	云台速度	设置云台速度: 5~24	默认: 18
	变倍速度	设置变倍速度: 1~7	默认: 5
	菜单镜像	可选项: NORMAL、MIRROR	默认: NORMAL
	预置位云台速度	设置预置位云台速度: 2~24	默认: 15
	预置位变倍速度	设置预置位变倍速度: 1~7	默认: 5
	预置位保存 AE&AW	设置预置位保存曝光、白平衡参数	默认: OFF

## ■■■■■■■■■■ 菜单功能 ■■■■■■■■■■

视频 格式	分辨率	2160P, 1080P, 1080I, 720P
	帧率	60, 59.94, 50, 30, 29.97, 25, 24, 23.98
	源帧率	60,50,30,25

网络 参数	自动获取	可选项： OFF、 ON
	地址	当前摄像机 IP 地址    例： 192.168.001.188
	子网掩码	子网掩码                    例： 255.255.255.000
	网关	网关                            例： 192.168.001.001
	主码流分辨率	当前主码流分辨率
	码率	当前主码流码率
	次码流分辨率	当前次码流分辨率
	码率	当前次码流码率

恢复 出厂	通信参数复位	恢复通信参数到出厂值
	图像参数复位	恢复图像参数到出厂值
	云台参数复位	恢复云台参数到出厂值
	全部复位	全部参数恢复到出厂值

本机 信息	遥控地址	摄像机遥控地址
	客户端	VISCA
	识别号	摄像机识别号
	ARM 版本	摄像机 ARM 程序版本
	相机程序版本	摄像机 ISP 程序版本

## 菜单功能

发布日期	摄像机程序下发日期
------	-----------

### 菜单中 IP 地址设置

为方便客户调试，摄像机有支持菜单中设置 IP 地址,具体方式如下：

1.按下“菜单”键打开菜单界面，在菜单中选择“网络参数”选项，调出 IP 设置界面：

菜 单	
系统设置	自动获取: < OFF >
曝光参数	地址 : 192.168.001.188
图像参数	子网掩码: 255.255.255.000
画面质量	网关 : 192.168.001.001
云台设置	主码流分辨率: < 1920*1080 >
视频格式	码率 : < 16384 >
网络参数	次码流分辨率: < 1280*720 >
恢复出厂	码率 : < 02048 >
本机信息	

2.用遥控器导航右键进入 IP 设置界面，导航上下键选择需要设置的参数，依次可以选择地址、子网掩码、网关等；

3.短按数字键即可设置相应的参数，设置完成当前参数后再次按下“菜单”键，即可完成当前参数设置；

4.如需退出菜单，只需再次按下“菜单”键即可。

## ══════════════════ UVC 控制 ══════════════════

- 1.请确保摄像机在自检完毕（摄像机蓝色指示灯常亮）之后，再打开客户端应用软件，否则可能出现指令不被接受，出现黑屏的现象。
- 2.请确保在设备管理器中能看到摄像机硬件设备。
- 3.请确保切换视频制式的时间大于 1s，否则可能出现黑屏的现象。
- 4.请确保上位机通过 USB 线缆给摄像机发送控制指令的间隔大于 250ms。
- 5.摄像机支持标准的 UVC 协议。

UVC 属性	对应的 VISCA 指令
PU_BACKLIGHT_COMPENSATION_CONTROL	8x 01 04 33 02 FF
CY_FX_UVC_PU_BRIGHTNESS_CONTROL	8x 01 04 A4 00 00 0p 0q FF
CY_FX_UVC_PU_CONTRAST_CONTROL	8x 01 04 A2 00 00 0p 0q FF
CY_FX_UVC_PU_SATURATION_CONTROL	8x 01 04 A1 00 00 0p 0q FF
CY_FX_UVC_PU_SHARPNESS_CONTROL	8x 01 04 42 00 00 0p 0q FF
CY_FX_UVC_PU_GAMMA_CONTROL	8x 01 04 5B 0p FF
CY_FX_UVC_PU_WHITE_BALANCE_TEMPERATURE_CONTROL	8x 01 04 35 0p FF
CY_FX_UVC_PU_BACKLIGHT_COMPENSATION_CONTROL	8x 01 04 33 0p FF
CY_FX_UVC_PU_GAIN_CONTROL	8x 01 04 49 00 00 0p 0q FF
CY_FX_UVC_PU_POWER_LINE_FREQUENCY_CONTROL	8x 01 04 AA 0p FF
PU_GAIN_CONTROL	8x 01 04 49 00 00 00 0p FF
CT_ZOOM_ABSOLUTE_CONTROL	8x 01 04 47 0p 0q 0r 0s FF
CT_PANTILT_ABSOLUTE_CONTROL	8x 01 06 02 VV WW 0Y 0Y 0Y 0Y 0Z 0Z 0Z 0Z FF
CT_PANTILT_RELATIVE_CONTROL	8x 01 06 01 pp qq rr ss FF
CT_ZOOM_RELATIVE_CONTROL	8x 01 04 07 pp FF



# WEB端设置

无需安装额外的视频播放器插件，即可在网页界面上预览本地画面。

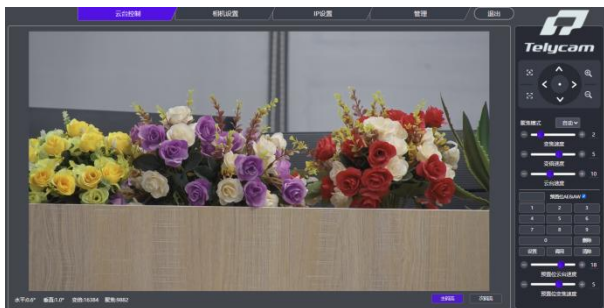
网页界面支持 Chrome、Firefox、IE、Safari、Opera、360、QQ 等浏览器，适应性非常好。

## 1. 登录

打开浏览器，输入 IP 地址(默认 IP 地址为 192.168.1.188)，进入登录界面，可选择语言(中文、英文、韩语、葡萄牙语或西班牙语)，输入用户名和密码进行登录，如下图。（默认用户名：admin 默认密码：admin）



## 2. 云台控制



登录成功后界面如上图所示，左边显示预览界面，右侧可以控制摄像机云台

## WEB 端设置

的转动、变倍、聚焦、预置位设置等功能，并且可以通过滚动条来设置云台和变倍的速度等参数。

### 3. 相机设置

点击“**相机设置**”选项，进入摄像机设置界面，如下图所示：



“**曝光**”选项中可以设置曝光模式、抗闪烁、快门、增益、光圈、亮度等设置，如下图所示：



“**白平衡**”选项包含白平衡模式、红色增益、蓝色增益、色温等设置，如下图所示：



## WEB 端设置

“**图像**”选项包含饱和度、对比度、清晰度、亮度、背光补偿、宽动态、2D 降噪、3D 降噪、伽马等设置，如下图所示：



“**视频**”选项，包含输出模式、源帧率、数字输出、镜像、翻转、电子变倍等设置，如下图所示：



“**自动跟踪**”选项包含跟踪开关、目标位置、目标比例、目标丢失超时、目标切换、云台限位设置、白板设置等设置，如下图所示：



## 4. IP 设置

点击“**IP 设置**”选项，进入摄像机 IP 设置界面，如下图所示：

## WEB 端设置



“**视频编码**”选项包含主次码流启用、编码模式、Profile、分辨率、比特率、帧率、码率控制、I 帧间隔、RTSP 地址等设置，如下图所示：



“**音频设置**”选项包含音频开关、编码模式、采样率、比特率、音量等设置，如下图所示：



“**SRT 设置**”选项包含模式选择、启用开关、端口、延迟、加密开关等设置，如下图所示：

## WEB 端设置



“RTMP 设置”选项包含启用开关和 RTMP 地址设置，如下图所示：



“RTP 组播”选项包含启用开关、组播 IP、组播端口、RTSP 地址、RTP 地址等设置，如下图所示：



“NDI|HX3”选项包含 NDI 启用开关、HX3 开关、设备名称、通道名称、组播等设置，如下图所示：



“FreeD”选项包含启用开关、摄像机 ID、模式、IP 地址、端口、间隔等设置，如下图所示：

## WEB 端设置



“重置选项”选项包含重置、完全重置、重启、参数批量配置等设置，如下图所示：



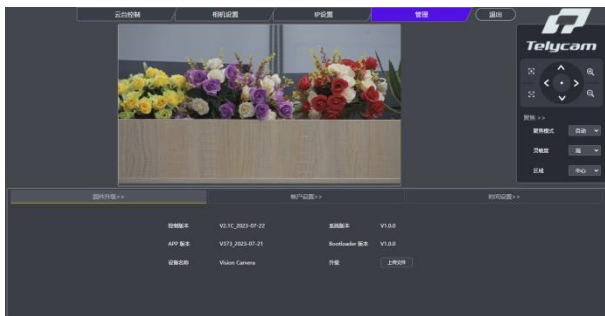
“以太网”选项包含自动分配开关、IP 地址、子网掩码、网关、HTTP 端口，RTSP 端口、网络 Visca 端口、RTSP 加密等参数，如下图所示：



## 5.管理

点击“管理”选项，进入相机管理界面，如下图所示：

## WEB 端设置



“**固件升级**”选项可以查看设备名称、摄像机软硬件版本号，还可以通过“上传文件”栏升级摄像机程序，如下图所示：



“**帐户设置**”选项可以设置摄像机的登录账号和密码：



“**时间设置**”选项包含 NTP 的启用、时区、更新间隔、NTP 服务器地址和端口的设置，如下图所示：



## 6.退出

点击“退出”返回登录界面



## === 使用 VLC 播放器查看 RTSP 视频 ===

默认 RTSP 主码流地址：`rtsp://192.168.1.188/stream/main`

默认 RTSP 次码流地址：`rtsp://192.168.1.188/stream/sub`

默认 RTMP 主码流地址：`rtmp://192.168.1.188:1935/app/rtmpstream0`

默认 RTMP 次码流地址：`rtmp://192.168.1.188:1935/app/rtmpstream1`

第一步：打开 VLC media player 播放器。

第二步：媒体->打开网络串流，进入“打开媒体”对话框。

第三步：在“请输入网络 URL”输入栏内输入上述 RTSP 地址，如下图所示。



第四步：点击播放即可浏览实时画面。

**注：**如感觉画面延迟比较大，可以勾选上图的“显示更多选项”，弹出如下设置选项框，把正在缓冲的时间改小（VLC 默认缓冲的时间是 1000ms）。



# =====**NDI Tools 使用**=====

## 1.预览图像

A.从 <https://ndi.tv/tools/> 下载并安装NDI Tools。

B.在windows工具栏中找到NDI Tools/Studio Monitor并打开，如下图所示。



C.在 Studio Monitor 主界面上右键单击，选择需要预览的设备即可。



## 2.云台控制



如上图所示，在 Studio Monitor 中打开视频后，视频右侧会出现云台控制界面，可以用来控制摄像机的上下左右旋转、变倍、聚焦、预置位等功能。

## 3.Studio Monitor 中 WEB 调用



如上图所示，在 Studio Monitor 中打开视频后，视频右下角会出现一个设置

## ===== NDI Tools 使用 =====

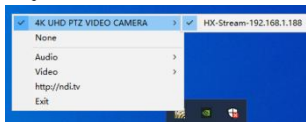
图标，单击此图标即可调出摄像机 WEB 界面，具体操作请参考《WEB 端设置》章节。

### 4.使用 NDI tools Virtual Input 虚拟 CAMERA

A.在 windows 工具栏中找到 NDI Tools/Virtual Input 并打开，会在 windows 的任务栏中显示 NDI Virtual Input 的图标，如下图所示：



B.在 NDI Virtual Input 的图标上右键单击，选择需要虚拟的设备名称。



C.以 zoom 为例，在视频选项中选择摄像头为“NewTek NDI Video”即可，如下图所示。

此方法同时适用于 GotoMeeting，Skype，Hangouts 等视频会议软件。



# ===== VISCA over IP =====

## VISCA over IP 简介:

VISCA over IP 是针对视频会议定义的摄像机控制协议，可以通过网络传输 VISCA 协议，从而减少 RS232/RS485 布线，前提是控制器必须支持 IP 通信功能。

通信接口规格如下:

- 控制接口

RJ-45 Gigabit LAN 千兆自适应网口

- IP 协议

IPv4

- 传输协议

UDP

- IP 地址

可通过 web 端或者菜单中设置

- 端口地址

52381

- 确认发送/传输控制

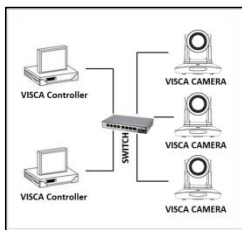
视应用程序而定

- 应用范围

同一网段中使用，不适用通过桥接的网络

- 摄像机端开启方式

菜单中需将系统设置页中的 VISCA 选项设置成 OVER IP 或者 OVER ALL



IP 组网方式

## VISCA over IP 控制方法

### VISCA 指令

指从控制器到外围设备的指令，当外围设备收到指令后，会返回 ACK，当执行完成指令后，将返回 complete 信息。针对不同的指令，摄像机可能会针对不同的指令，返回不同的信息。

# ===== VISCA over IP =====

## VISCA 查询

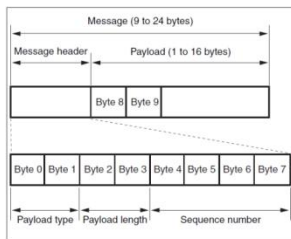
指从控制器到外围设备的查询请求，当外围设备收到这种指令的时候，将返回控制器需要查询的控制信息。

## VISCA 回复

是指 ACK, complete 信息，回复，或者错误回复，该信息从外围设备发出到控制器。

## 指令格式

以下是消息头和有效信息的格式：



注意：LAN 输出方式是大端格式（big-endian），LSB 在前。

## Payload 类型

数据定义如下：

Name	Value (Byte 0)	Value (Byte 1)	Value
VISCA command	0x01	0x00	Stores the VISCA command.
VISCA inquiry	0x01	0x10	Stores the VISCA inquiry.
VISCA reply	0x01	0x11	Stores the reply for the VISCA command and VISCA inquiry, or VISCA device setting command.
VISCA device setting command	0x01	0x20	Stores the VISCA device setting command.
Control command	0x02	0x00	Stores the control command.
Control reply	0x02	0x01	Stores the reply for the control command.

# ===== VISCA over IP =====

## Payload 长度

Payload 中有效数据的长度 (1~16) , 即指令的长度

例如: 当有效数据的长度是 16 byte.

Byte 2 : 0x00

Byte 3 : 0x10

## 序列号 (Sequence number)

控制器会保存每条指令的序列号, 每发送一条指令, 指令的序列号会增加 1, 当序列号达到最大值, 下一跳指令的序列号将会是 0。外围设备会保存每条指令的序列号, 然后在返回指令中回复指令的序列号到控制器。

有效数据 (Payload)

视 Payload 的类型而定, 以下数据将会保存

- VISCA command  
存储 VISCA 指令包
- VISCA inquiry  
存储 VISCA 信息包
- VISCA reply  
存储 VISCA 返回信息包
- VISCA device setting command  
存储 VISCA 设备设置指令包
- Control command

下表中数据保存在控制指令的有效数据中

Name	Value	Description
RESET	0x01	Resets the sequence number to 0. The value that was set as the sequence number is ignored.
ERROR	0x0Fyy	yy=01:Abnormality in the sequence number.
		yy=02:Abnormality in the message(message type).

- Controlled reply

下表中数据保存在控制指令的返回指令的有效数据中

## VISCA over IP

Message	Value	Description
ACK	0x01	Reply for RESET.

### 确认发送 (Delivery confirmation)

VISCA over IP 使用 UDP 作为传输层通讯协议, UDP 通讯的信息传输是不可靠的, 在应用程序中确认发送和重传是有必要的。

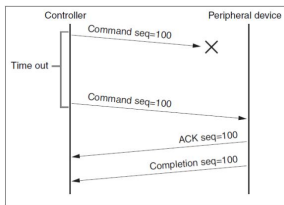
通常, 当控制器发送一条消息到外围设备, 控制器在手到上一条指令的返回信息后才会发送下一条指令, 我们可以通过对返回指令的延迟时间进行侦测来确定外围设备是否有收到指令。如果控制器产生超时, 则认为出现了传输错误。

如果控制器出现了超时, 可以通过重发指令的方式来推断外围设备的状态, 重发的指令序列号与上一条指令一样, 下表中列出了在重发指令后收到的信息和状态。

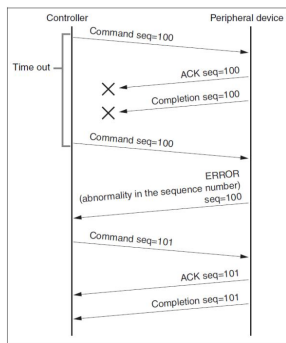
Lost message	Received message for retransmission	Status after retransmission	Correspondence after retransmission
Command	ACK message	Command is performed by retransmission.	Continue processing.
Completion message For the command	ERROR(Abnormality in the sequence number.)	Command has been performed. If only the ACK message is lost, the completion message returns.	If the result by the completion message is needed, retransmit by updating the sequence number.
Completion message for the command	ERROR(Abnormality in the sequence number.)	Command has been performed.	If the result by the completion message is needed, retransmit by updating the sequence number.
Inquiry	Reply message	Inquiry is performed by retransmission.	Continue processing.
Reply message for the inquiry	ERROR(Abnormality in the sequence number.)	Inquiry has been performed.	If the result by the reply message is needed, retransmit by updating the sequence number.
Error message	Error message	Command is not performed. If the error cause eliminates, normal reply is return(ACK, reply message)	Eliminate the error cause. If normal reply returns, continue processing.
Inquiry of the VISCA device setting command	Reply message of the VISCA device setting command	Inquiry has been performed by retransmission.	Continue processing.
Reply message of the VISCA device setting command	ERROR(Abnormality in the sequence number.)	Inquiry has been performed.	If the result by the reply message is needed, retransmit by updating the sequence number.

# ===== VISCA over IP =====

时序图如下：



丢失指令时候的时序图



丢失返回消息时候的时序图

**注：**请不要在 VISCA over IP 指令中设置 IP 地址，子网掩码，网关等参数，否则会引起网络中断，因为修改个别参数后，网络会处于中断状态，使用串口设置 IP 地址等参数只适用于 VISCA RS232/RS485 通讯中。







**地址：**广东省深圳市龙岗区宝龙街道宝清路 8 号双环全新科技信息产业园 A 栋 6 楼

**邮编：**518116

**电话：**+86-755-33275155

**官网：**<https://www.telycam.com>

**邮箱：**[telycam@telycam.com](mailto:telycam@telycam.com)